



INTERNAVIS
BOIS

Adresse et salle d'exposition:
338 Route de Cambarras
83440 TOURRETTES
Departement VAR
FRANCE

E: marina@internavis.com
W: www.internavis.com/bois
M.: 0033 (0) 6 3862 3501

TABLE DES MATIÈRES

Information	3
Bois	4-6
Durabilité	7
Éclairage	8-9
Éclairage de sentier	10-37
Éclairage vers le haut	38-41
Lampadaire	42-49
Colonnes d'éclairage	50-53
Luminaires muraux	54-57
Bornes de recharge	58-65
Réflecteurs	66-69
Installations fauniques	70-73
Supports de colonne	74-81
Encore plus d'applications	82-84

INFORMATION

Chez INTERNAVIS nous avons la conviction que nous pouvons contribuer à un monde plus beau et plus durable, nous imaginons des solutions qui réduisent l'impact sur la nature, ce qui perm et de réaliser une synergie entre l'environnement humain l'environnement naturel. Cela requiert de l'innovation, du design et une réflexion axée sur la solution. Avec moins d'impact, plus d'impact!

Grace toutes les solutions (d'éclairage) nous sommes gage de belle durabilité. De l'éclairage extérieur en bois au solutions solaires, du site industriel à la zone naturelle.

Grace à cette catalogue, nous espérons vous inspirer et vous informer. N'hésitez pas à nous faire part de vous questions et à nous contacter si vous voulez voir et découvrir nos produits.



BOIS

Pour nos produits, nous avons pour ambition d'utiliser le plus possible de matériaux durables.

La base de tous nos produits est le bois. Le bois est en effet notre passion. Comme essences de bois de base, nous utilisons le mélèze/ douglas, le châtaignier, le cumaru, l'Accoya et le chêne.

En accord, nous sommes absolument ouverts à la transformation d'autres matériaux durables et essences de bois.

Mélèze/Douglas

Origine: Pays-Bas et Allemagne

Le Mélèze/Douglas est particulièrement durable en raison de la grande quantité de résine qui est naturellement présente. Cette essence de conifère européen est de plus en plus appréciée des architectes en raison de la durabilité (classe III), de la transformation fine et de la disponibilité.

Le mélèze/Douglas convient parfaitement comme bois de construction en particulier pour les vérandas, les abris de jardin, les rampes ou le mobilier de jardin. Nous livrons seulement nos produits en mélèze/douglas avec une protection de pied pour que le bois ne soit jamais en contact.

De ce fait, nos produits durent encore plus longtemps



Châtaignier

Origine: France et Italie

Le châtaignier est un beau matériau solide. Le bois est en effet naturellement très durable et relève de la classe de durabilité I-II. Le châtaignier a une grande durabilité parce qu'il y a beaucoup de tannin dans le cœur du bois.

Le bois du châtaignier domestique a des fibres fines et il résiste très bien à l'humidité.

Il est donc parfaitement adapté pour la fabrication de clôtures, de mobilier de jardin, de pots et comme poteaux de support pour les clôtures le long du littoral.

C'est une essence de bois qui pousse assez rapidement et qui fournit du bois dur.

Dans certaines régions de l'Europe du sud, la culture de taillis existe depuis plus de 2000 ans.

Dans ces régions, grâce à la rotation des taillis (10-15 ans), on coupe seulement une zone limitée, ce qui permet de maintenir un biotope varié.

Chêne

Origine: France

Notre chêne provient de France et avec sa classe de durabilité II, il est repris sous la dénomination Bois dur européen.

Le chêne est solide et dur mais assez facile à travailler et à parachever.

Sous l'eau, il faut bien le protéger et le conserver (palissades et construction de yachts). On utilise le chêne pratiquement partout, pensez au bois de construction, aux chantiers navals, à la construction de ponts et aux travaux hydrauliques et comme armatures d'éclairage.

Tout comme le châtaignier domestique, le chêne a un taux de tannin naturel élevé. Les métaux qui entrent en contact avec le chêne peuvent dès lors corroder rapidement.

Le chêne a un caractère propre avec de belles « flammes ». On peut l'utiliser non traité et l'exposer aux intempéries et il deviendra légèrement gris au fil des ans de manière très naturelle. Le chêne est

en général livré finement scié pour nos applications dans les produits d'éclairage.



Cumaru

Origine: Brésil

Le Cumaru est une essence de bois stable et durable ayant une belle couleur et un superbe aspect.

Cette essence est non seulement utilisée pour son aspect, mis aussi pour sa longue durée de vie.

L'essence de bois sud-américaine a une couleur allant du jaune au rouge-brun.

Malgré son poids et sa dureté, le cumaru se travaille très bien. Une fois raboté, sa surface est très lisse.

Ce type de bois est généralement utilisé pour le type PUNTO.

De plus, on peut fournir le PUNTO avec un certificat FSC100%.

On garantit ainsi que le bois est issu de forêts gérées durablement.



Accoya

Origine: Nouvelle Zélande

Une essence de bois très intéressante si la durabilité est votre priorité numéro un. Le bois d'Accoya relève de la classe de durabilité I et est le bois le plus durable au monde. Il reste en excellente condition hors sol pendant 50 ans et en sous-sol en contact avec l'eau pendant 25 ans et plus. Grâce à une méthode d'acidification naturelle, l'Accoya est modifié de part en part et durci. Cela signifie que si vous sciez ou profilez le bois d'Accoya, vous n'aurez jamais de surfaces de bois exposées qui n'aient pas été durcies. Cette modification a deux avantages importants: vous pouvez vous fier sans aucun risque à la durabilité d'une manière qui n'était pas possible autrefois. Selon les normes établies, la qualité constante du bois est garantie.



DURABILITÉ

FSC®

FSC® Le Forest Stewardship Council (FSC) est une organisation internationale qui promeut la conservation et la gestion responsable des forêts dans le monde entier. Le FSC parle de gestion forestière responsable lorsque les aspects écologiques, sociaux et économiques de la gestion forestière sont pris en compte de manière équilibrée

PEFC™

Le PEFC est un label international qui garantit que les produits en bois et en papier proviennent d'une forêt gérée durablement et que la forêt est préservée.



Durabilité de notre bois

<u>Classe</u>	<u>Degré de durabilité</u>	<u>Indication de la durée de vie en années</u>	<u>Bois</u>
1	Très durable	> 25	Accoya/ Cumaru
1-2	Durable à très durable	15-25	Châtaigner
2	Durable	15-25	Chêne
3	Moyennement durable	10-15	Mélèze
4	légèrement renouvelable	5-10	
5	Non durable	< 5	

Vous êtes au bon endroit en matière d'achats socialement responsables. Également appelé « achats durables ». Le gouvernement national, les provinces, les agences de l'eau et les municipalités ont accepté d'acheter 100 % des matériaux en bois dont ils ont besoin de manière durable. FSC® en PEFC™ sont les marques de qualité approuvées les plus connues. Vous voulez réaliser un projet avec du bois certifié FSC ou PEFC ? Nous aimerions avoir de vos nouvelles !

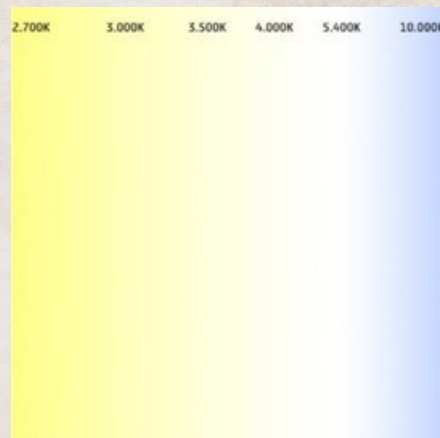
ÉCLAIRAGE

Il est fait usage de exclusivement un éclairage LED. Les LED combinées au bois durable sont une solution idéale. Des modules LED propres ont été développés pour obtenir les propriétés souhaitées. On peut retrouver les informations techniques des modules dans l'aperçu sur les pages suivantes. Si vous voulez réaliser un calcul de la lumière ou si vous avez besoin de conseils, nous pouvons vous aider en vous fournissant des données d'éclairage et en réalisant un plan lumineux. Tous nos modules LED ont été mesurés et les données sont disponibles sur demande.

Si nos données de lumière générales ne correspondent pas à vos souhaits, nous pouvons voir ensemble comment nous pouvons parvenir au résultat souhaité, car nous développons nous-mêmes nos modules. Si vous souhaitez par exemple un look moins large, nous pouvons alors équiper le module LED de différentes optiques pour un résultat optimal.

Quelle couleur de lumière ?

On peut choisir parmi plusieurs couleurs de lumière pour nos luminaires. La couleur la plus courante pour notre éclairage de sentier est la lumière 2.700K, à la fois fonctionnelle et chaleureuse. Si vous préférez une lumière plus éclatante (plus blanche), optez alors pour 4.000K. la dernière option est un module LED avec une lumière ambrée. Nous avons développé ce module spécialement pour un environnement où il y a des chauve-souris.



Lampadaires

Nos lanternes sont légèrement différentes. Ces lanternes sont souvent utilisées dans les parkings où un éclairage fonctionnel supplémentaire est nécessaire. Ici, on choisit plus souvent 4.000k. Cela offre plus de contraste pour reconnaître les personnes et voir clairement, par exemple.

Pour une allée atmosphérique ou une allée privée, nous recommandons généralement 3.000k. Cela donne un aspect plus chaleureux et plus accessible. Pour nos lampadaires, nous offrons également la possibilité de choisir 2.200k. Comme pour nos éclairages de chemin, il est également possible d'utiliser un module ambre dans nos lanternes.

Respectueux des chauve-souris Selon des études et d'après notre expérience, il apparaît que les chauve-souris peuvent être perturbées par les sources lumineuses artificielles sur leur itinéraire de vol et dans leur habitat. Ce sont surtout les sources lumineuses avec un taux élevé de lumière ultraviolette et bleue qui est fortement perçue par les chauve-souris.

Elles peuvent de ce fait être perturbées de différentes manières.

Il ressort de la même étude que les chauve-souris sont moins sensibles à la lumière ambrée car la longueur d'onde varie entre 580 et 600nm. Dès lors, les chauve-souris sont moins perturbées dans leur comportement. Pour les produits, tant pour les colonnes d'éclairage que pour l'éclairage de sentier, les modules LED sont disponibles avec LED ambrée.



ÉCLAIRAGE de Sentier

EYE

L'EYE est un des produits préférés de l'assortiment. Grâce à la forme contemporaine et svelte et au grisaillement du bois, le luminaire se remarque à peine pendant la journée, mais dans l'obscurité l'EYE montre ses plus beaux atours pour éclairer le sentier ou la voie d'accès de manière fonctionnelle avec suffisamment de lumière. Le luminaire se raccorde parfaitement et s'intègre rapidement dans son environnement.

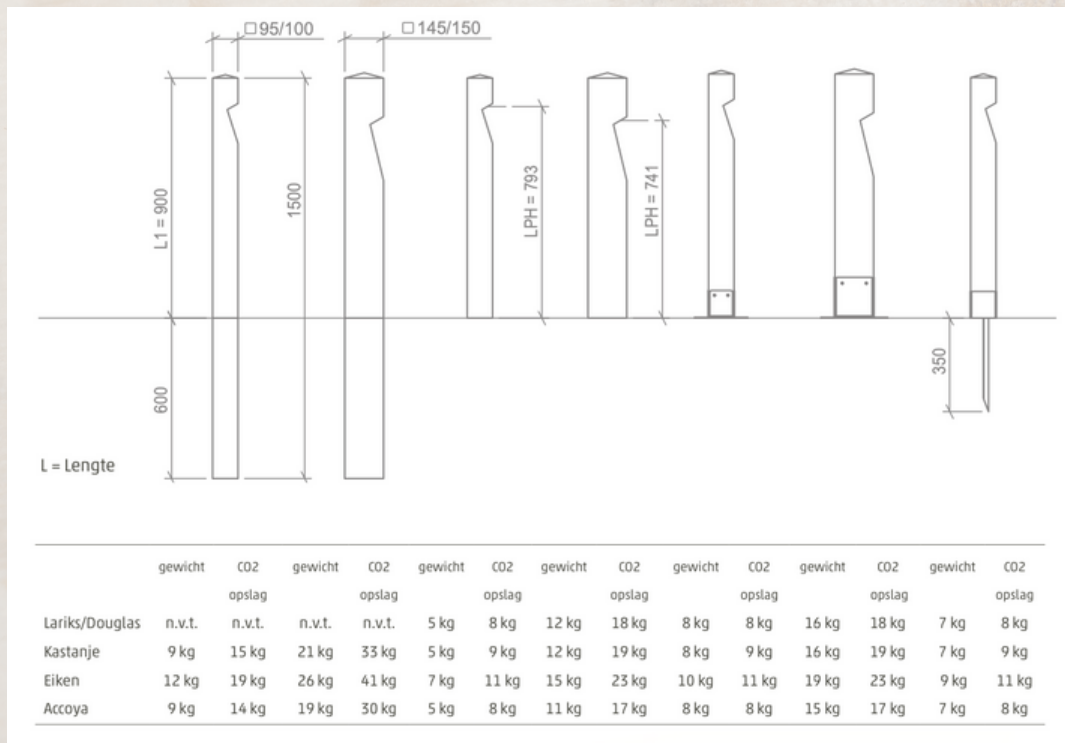


SPÉCIFICATIONS

- Classe IP: IP54
- Puissance par module LED: 2.4 Watts
- Sortie Lumen par module LED: 2.200K = 109 lm 2.700K = 121 lm 4.000K = 153 lm ambré = 47 lm
- Angle de faisceau: le module LED a un angle de faisceau de 155x65 degrés.
- Durée de vie: chaque essence de bois a sa propre classe de durabilité. Vous trouverez de plus amples informations sous « Essences de bois et durabilité ». Le module LED a une durée de vie prévue de 100.000 heures.
- Données de lumière: les données de lumière sont disponibles sur demande.

OPTIONS

- Épaisseur: 100 ou 150mm
- Tension: 230 VAC of 12-24V AC/DC
- Essence de bois: Mélèze/Douglas (seulement sur support de pied), chêne, châtaignier rustique ou Accoya
- Certifications: FSC ou PEFC
- Accessoires: L'EYE est disponible avec ou sans support de poteaux. Voir chapitre « Supports de poteau » pour toutes les données techniques des différents supports de poteaux.
- Couleur de lumière: disponible en 2.200, 2.700, 4.000K et ambré (593nm).
- Raccordement: avec ou sans câble (1mtr 3x 1,5mm²). Généralement, un trou de 32mm dans le luminaire pour un passage aisé de votre câble de terre.
- Variations: Chaque luminaire est produit pour vous avec soin. Outre les options standards, nous nous faisons un plaisir d'envisager avec vous les variations pour votre application.



EYE-Solar

L'EYE-solar est un développement ultérieur de l'EYE normal. Le luminaire est fabriqué avec un panneau PV combiné à une électronique et un stockage de l'énergie intégrés dans les règles de l'art. L'énergie solaire est stockée de la manière la plus efficace possible et transmise au module LED de manière intelligente. Grâce à la forme contemporaine et svelte et au grisaillement du bois, le luminaire se remarque à peine pendant la journée, mais dans l'obscurité l'EYE montre ses plus beaux atours pour éclairer le sentier ou la voie d'accès de manière fonctionnelle avec suffisamment de lumière.

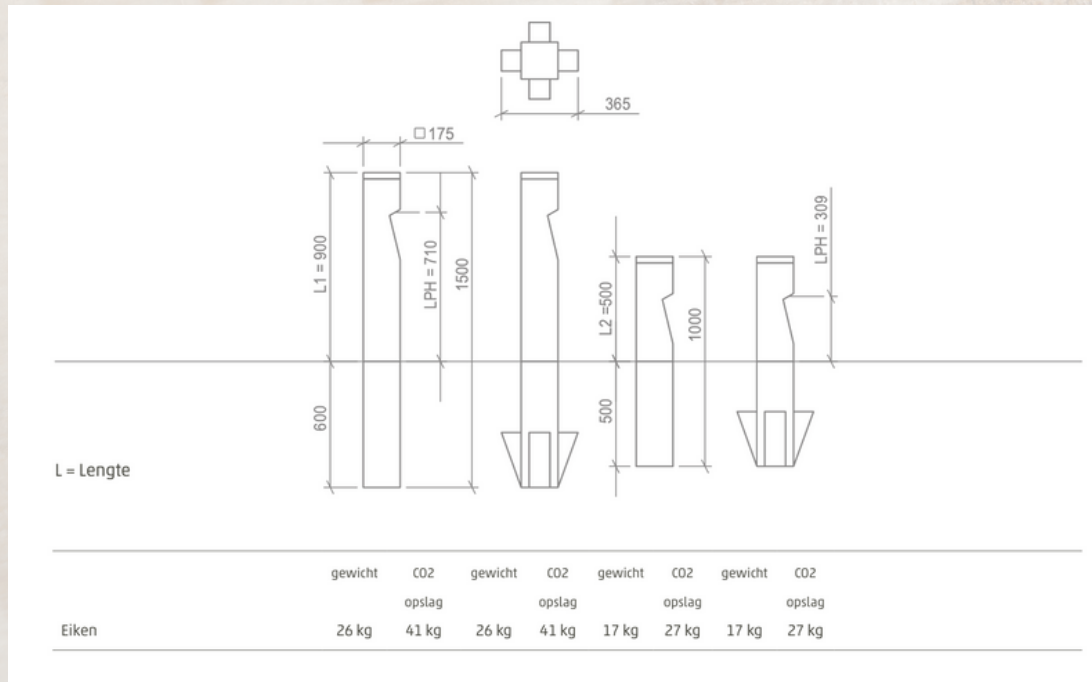


SPÉCIFICATIONS

- Essence de bois: chêne
- Classe IP: IP54
- Puissance par module LED: 1 Watt max.
- Sortie Lumen par module LED: la sortie lumen varie selon la saison et le type de climat.
- Angle de faisceau: le module LED a un angle de faisceau de 155x65 degrés.
- Durée de vie: chaque essence de bois a sa propre classe de durabilité. Vous trouverez de plus amples informations sous « Essences de bois et durabilité ». Le module LED a une durée de vie prévue de 100.000 heures.
- Données de lumière: les données de lumière sont disponibles sur demande.

OPTIONS

- Certifications: FSC ou PEFC
- Accessoires: pour l'EYE-solar, une solution antivol est disponible, ce qui complique l'enlèvement du poteau.
- Couleur de lumière: disponible en 2.200, 2.700, 4.000K et ambré (593nm). Capteur: le luminaire peut être réalisé avec un capteur de présence PIR intégré. Après activation, la LED va s'allumer à 10%. En cas de détection de mouvement, la LED va s'allumer temporairement (5min) en intensité maximale.
- Variations: Chaque luminaire est produit avec soin pour vous. Outre les options standards, nous nous faisons un plaisir d'envisager avec vous les variations pour votre application.



GUARDA

Le GUARDA est la simplicité même. Sa forme élégante est purement basée sur la fonctionnalité. La lumière de cette lampe fabriquée en Accoya reflète sur le bois. Ainsi, le dessin du bois est encore plus prononcé. Grâce à sa simplicité et à sa robustesse, c'est un accessoire fidèle pour les journées sombres. Cette lampe est non seulement chaque année de plus en plus belle mais elle est aussi indestructible aux effets du temps et du vent.

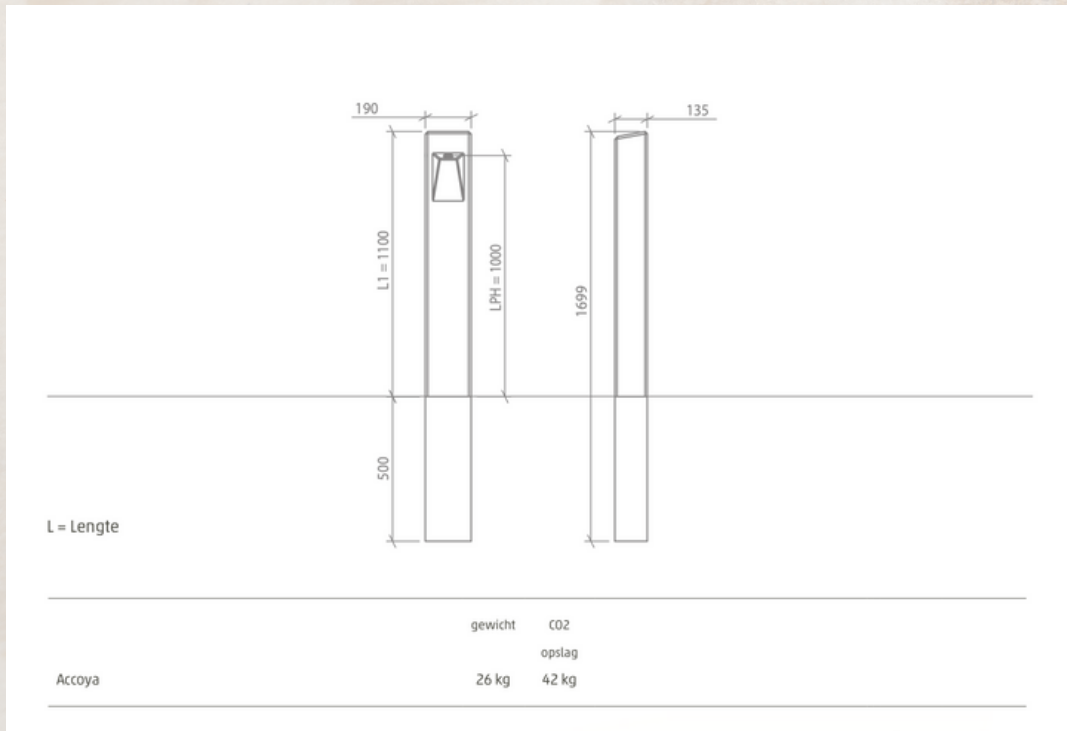


SPÉCIFICATIONS

- Épaisseur: 190x135mm
- Essence de bois: Accoya
- Classe IP: IP54
- Puissance par module LED: 2.4 Watts
- Sortie Lumen par module LED: 2.200K = 109 lm 2.700K = 121 lm 4.000K = 153 lm ambré = 47 lm
- Angle de faisceau: le module LED a un angle de faisceau de 155x65 degrés.
- Durée de vie: chaque essence de bois a sa propre classe de durabilité. Le module LED a une durée de vie prévue de 100.000 heures.
- Données de lumière: les données de lumière sont disponibles sur demande.

OPTIONS

- Certifications: FSC ou PEFC
- Accessoires: L'EYE est disponible avec ou sans support de poteaux. Voir chapitre « Supports de poteau » pour toutes les données techniques des différents supports de poteaux.
- Couleur de lumière: disponible en 2.200, 2.700, 4.000K et ambré (593nm).
- Raccordement: avec ou sans câble (1mtr 3x 1,5mm²). Généralement, un trou de 32mm dans le luminaire pour un passage aisé de votre câble de terre.
- Variations: Outre les options standards, nous nous faisons un plaisir d'envisager avec vous les variations pour votre application.



PERI

Notre petit colosse. Grâce à sa forme compacte (seulement 500mm de hauteur). Le PERI est souvent utilisé dans les espaces extérieurs de plus petite taille et le long des sentiers étroits. En raison de la hauteur basse, la pollution lumineuse est réduite au minimum. Le luminaire est fabriqué en bois massif durable.



SPÉCIFICATIONS

- Classe IP: IP54
- Puissance par module LED: 2,4 Watts
- Sortie lumen par module LED: 2.200K = 109 lm 2.700K = 121 lm 4.000K = 153 lm ambré = 47 lm
- Angle de faisceau: le module LED a un angle de faisceau de 155x65 degrés.
- Durée de vie: chaque essence de bois a sa propre classe de durabilité. Le module LED a une durée de vie prévue de 100.000 heures.
- Données de lumière: les données de lumière sont disponibles sur demande.

OPTIONS

- Épaisseur: 100 ou 150mm
- Tension: 230 VAC ou 12-24V AC/DC
- Essence de bois: Mélèze/Douglas (seulement sur support de pied), chêne, châtaignier rustique ou Accoya
- Certification: FSC of PEFC
- Accessoires: le PERI est disponible avec ou sans support de poteau. Voir chapitre « Supports de poteau » pour toutes les données techniques des différents supports de poteau.
- Couleur de lumière: disponible en 2.200, 2.700, 4.000K et ambré (593nm).
- Connexion: avec ou sans câble (1m 3x 1,5mm²). Généralement, un trou de 32mm dans le luminaire pour un passage aisé de votre câble de terre.
- Variations: Chaque luminaire est produit pour vous avec soin. Outre les options standards, nous nous faisons un plaisir d'envisager avec vous des variations pour votre application.

L = Lengte

	gewicht	CO2	gewicht	CO2	gewicht	CO2	gewicht	CO2	gewicht	CO2	gewicht	CO2	gewicht	CO2
	opslag		opslag		opslag		opslag		opslag		opslag		opslag	
Lariks/Douglas	n.v.t.	n.v.t.	n.v.t.	n.v.t.	3 kg	5 kg	7 kg	10 kg	5 kg	6 kg	11 kg	10 kg	5 kg	6 kg
Kastanje	7 kg	11 kg	16 kg	25 kg	3 kg	5 kg	7 kg	11 kg	5 kg	6 kg	11 kg	11 kg	5 kg	6 kg
Eiken	9 kg	14 kg	20 kg	31 kg	4 kg	6 kg	8 kg	13 kg	6 kg	7 kg	12 kg	13 kg	6 kg	7 kg
Accoya	7 kg	10 kg	14 kg	22 kg	3 kg	5 kg	6 kg	10 kg	5 kg	6 kg	10 kg	10 kg	5 kg	6 kg

TORRE

De taille modeste mais à l'efficacité redoutable. Le TORRE est idéal pour éclairer les sentiers et les allées avec un minimum de pollution lumineuse. Le luminaire a été conçu pour que vous ne puissiez pas regarder droit dans la lumière, mais pour que vous puissiez profiter de l'intensité lumineuse maximale.

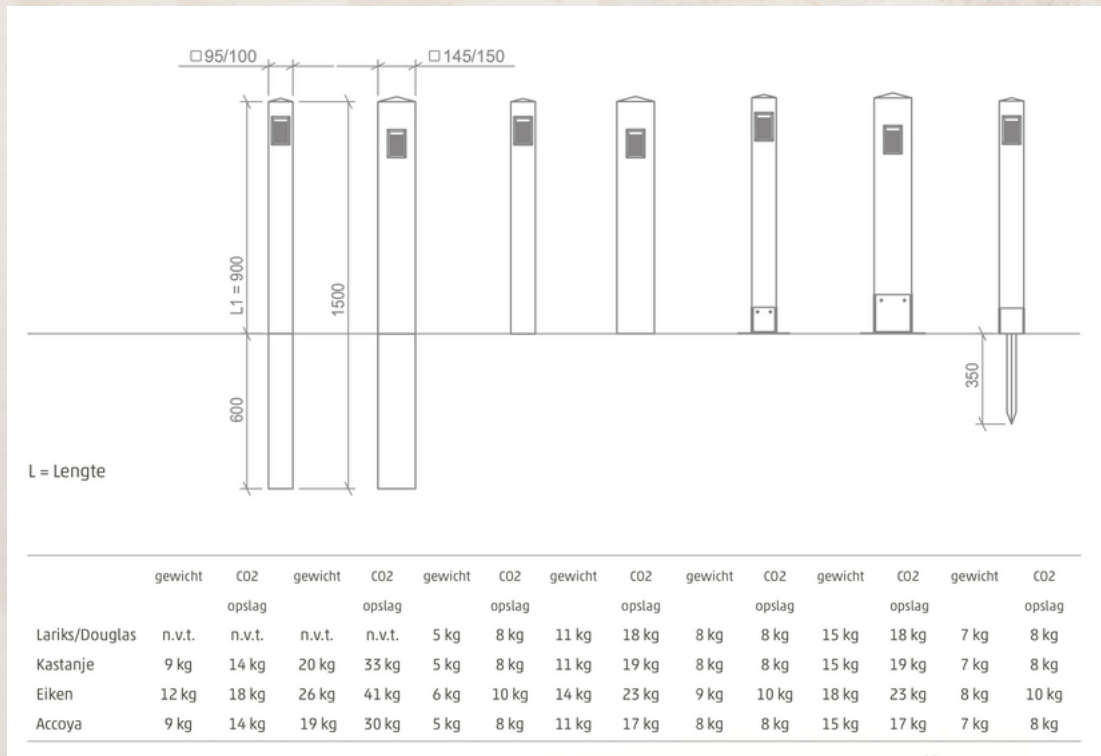


SPÉCIFICATIONS

- Classe IP: IP54
- Puissance par module LED: 3,6 Watts
- Couleur luminaire: gris RAL 7016 • Sortie lumen par module LED: 2.200K = 109 lm 2.700K = 121 lm 4.000K = 153 lm ambré = 47 lm
- Angle de faisceau: le module LED a un angle de faisceau de 105 x 50 degrés.
- Durée de vie: chaque essence de bois a sa propre classe de durabilité. Le module LED a une durée de vie prévue de 100.000 heures.
- Données de lumière: les données de lumière sont disponibles sur demande.

OPTIONS

- Épaisseur: 100 ou 150mm
- Tension: 230 VAC ou 12-24V AC/DC
- Essence de bois: Mélèze/Douglas (seulement sur support de pied), chêne, châtaignier rustique ou Accoya
- Certification: FSC ou PEFC
- Accessoires: Le TORRE est disponible avec ou sans support de pied. Voir chapitre « Supports de poteau » pour toutes les données techniques des différents supports de poteau.
- Couleur de lumière: disponible en 2.700, 4.000K et ambré (593nm).
- Connexion: avec ou sans câble (1m 3x 1,5mm²). Généralement, un trou de 32mm dans le luminaire pour un passage aisé de votre câble de terre.
- Variations: Chaque luminaire est produit pour vous avec soin. Outre les options standards, nous nous faisons un plaisir d'envisager avec vous les variations pour votre application.



TORRE- solar

Le TORRE-solar est le développement ultérieur du TORRE normal et on peut le placer partout. Vous n'avez donc pas de câble et l'installation du TORRE-solar est très rapide. Le luminaire est fabriqué avec un panneau PV combiné à une électronique et à un stockage de l'énergie intégrés dans les règles de l'art. L'énergie solaire est stockée de la manière la plus efficace possible et transmise au module LED de manière intelligente. Grâce à la forme contemporaine et svelte et au grisaillement du bois, le luminaire se remarque à peine pendant la journée, mais dans l'obscurité le TORRE montre ses plus beaux atouts.

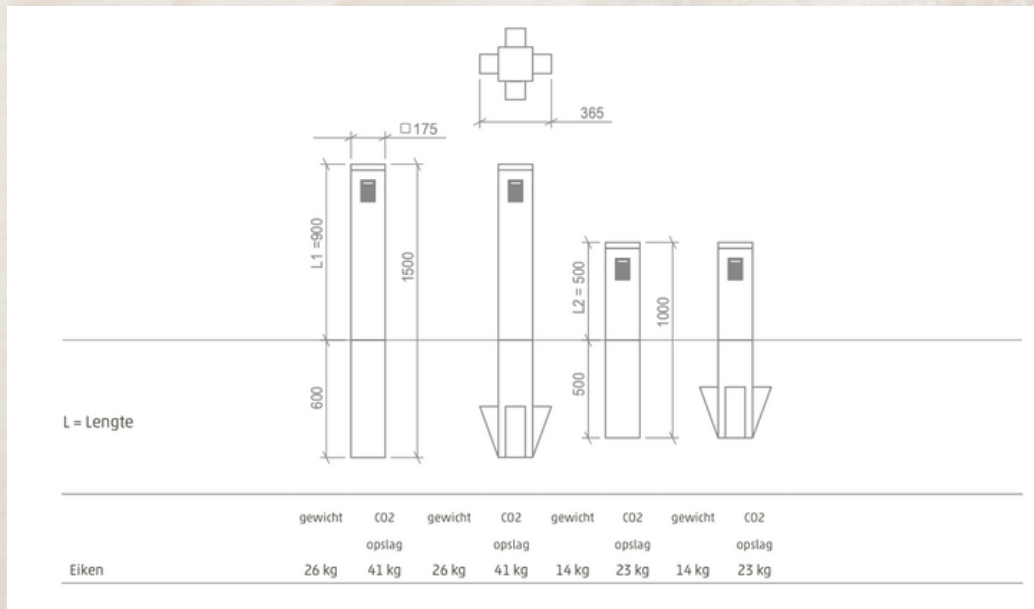


SPÉCIFICATIONS

- Essence de bois: chêne
- Classe IP: IP54
- Puissance du module LED: 1 Watt max.
- Couleur luminaire: gris RAL 7016
- Sortie lumen par module LED: la sortie lumen varie selon la saison et le climat.
- Angle de faisceau: le module LED a un angle de faisceau de 105 x 50 degrés.
- Durée de vie: chaque essence de bois a sa propre classe de durabilité. Le module LED a une durée de vie prévue de 100.000 heures.
- Données de lumière: les données de lumière sont disponibles sur demande.

OPTIONS

- Essence de bois: chêne ou Accoya
- Certification: FSC ou PEFC
- Accessoires: pour le Torre-solar, une solution antivol est disponible, ce qui complique l'enlèvement du poteau.
- Couleur de lumière: disponible en 2.200, 2.700, 4.000K et ambré (593nm).
- Capteur: le luminaire peut être réalisé avec un capteur de présence PIR intégré. Après activation, la LED va s'allumer à 10%. En cas de détection de mouvement, la LED va s'allumer temporairement (5min) en intensité maximale.
- Variations: Chaque luminaire est produit pour vous avec soin. Outre les options standard, nous nous faisons un plaisir d'envisager avec vous des variations pour votre application.



FARO

Le FARO est une combinaison de bois et d'éclairage classique. Le chêne robuste combiné à un élégant luminaire en aluminium moulé. Le FARO est un complément à la série classique de l'assortiment. On peut facilement fixer le luminaire sur un support stable ou l'y enterrer.

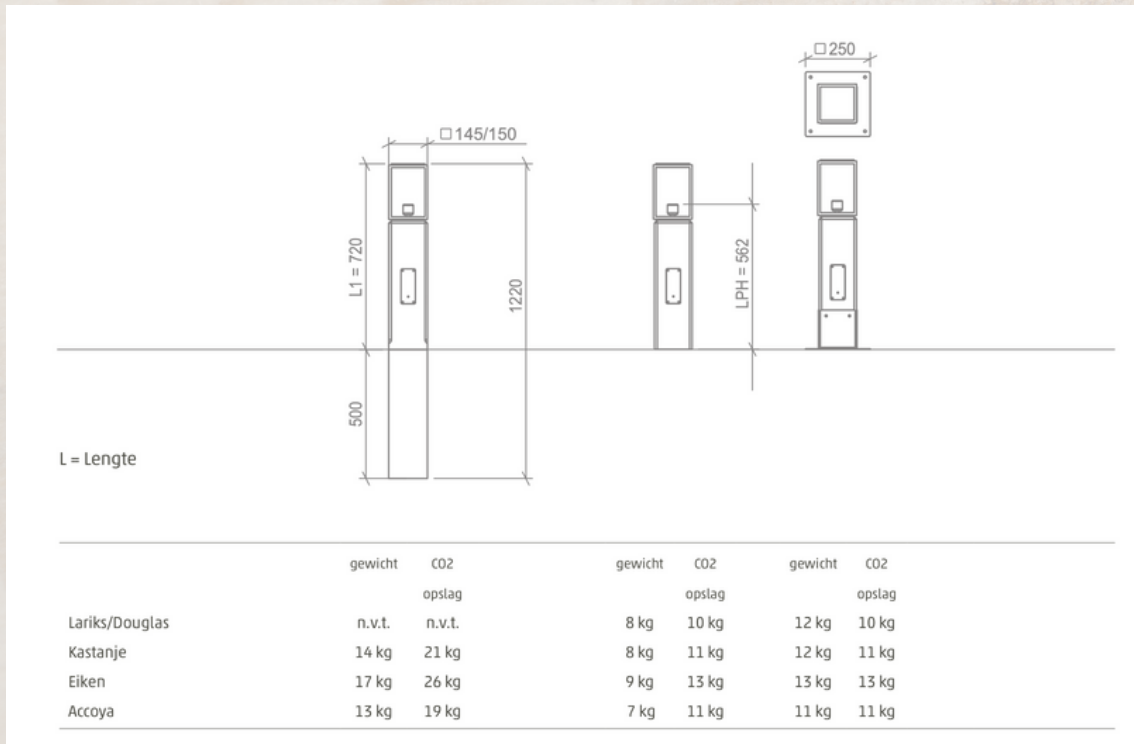


SPÉCIFICATIONS

- Épaisseur: 150mm
- Classe IP: IP54
- Tension: 230 Volt
- Source lumineuse: E27
- Durée de vie: chaque essence de bois a sa propre classe de durabilité.
- Données de lumière: les données de lumière sont disponibles sur demande.

OPTIONS

- Essence de bois: mélèze/Douglas (seulement sur support de pied), chêne, châtaignier rustique ou Accoya
- Certification: FSC ou PEFC
- Accessoires: le FARO est disponible avec ou sans support de poteau. Voir chapitre « Supports de poteau » pour toutes les données techniques des différents supports de poteau.
- Connexion: avec ou sans câble (1m 3x 1,5mm²). Généralement un trou de 32mm dans le luminaire pour un passage aisé de votre câble de terre. Variations: Chaque luminaire est produit pour vous avec soin. Outre les options standards, nous faisons un plaisir d'envisager avec vous des variations pour votre application. Un point d'eau, une combinaison avec une clôture, avec prise de courant murale ou une hauteur différente par exemple.



BOSCO

Le BOSCO est un luminaire de jardin ou de sentier. Grâce à sa forme robuste, il est idéal pour les espaces ouverts et dans les campings, par exemple. Le luminaire est entièrement en châtaignier massif. Le diamètre peut varier entre 180 et 200 mm. En raison de son look contemporain et naturel, le luminaire est à peine visible en plein jour, mais dans l'obscurité, le BOSCO montre ses plus beaux atours. Avec suffisamment de lumière pour éclairer le sentier ou le chemin d'accès de manière fonctionnelle.

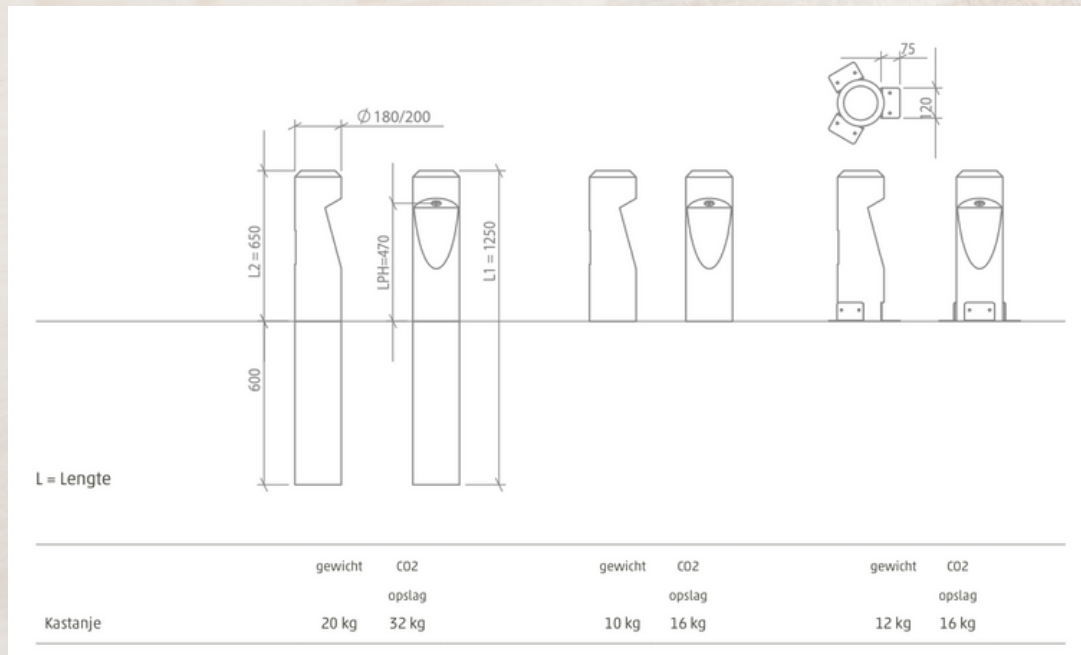


SPÉCIFICATIONS

- Essence de bois: châtaignier
- Épaisseur: 180/200mm
- Classe IP: IP54
- Puissance par module LED: 2,4 Watts
- Sortie lumen par module LED: 2.200K = 109 lm 2.700K = 121 lm 4.000K = 153 lm ambré = 47 lm
- Angle de faisceau: le module LED a un angle de faisceau de 155x65 degrés.
- Durée de vie: chaque essence de bois a sa propre classe de durabilité. Vous trouverez de plus amples informations sous « Essences de bois et durabilité ». Le module LED a une durée de vie prévue de 100.000 heures.
- Données de lumière: les données de lumière sont disponibles sur demande.

OPTIONS

- Tension: 230 VAC ou 12-24V AC/DC
- Certification: PEFC
- Accessoires: le BOSCO est disponible avec ou sans support de sol. Voir chapitre « Supports de poteau » pour toutes les données techniques des différents supports de poteau.
- Couleur de lumière: disponible en 2.200, 2.700, 4.000K et ambré (593nm).
- Connexion: avec ou sans câble (1m 3x 1,5mm²). Généralement un trou de 32mm dans le luminaire pour un passage aisé de votre câble de terre.
- Variations: Chaque luminaire est produit pour vous avec soin. Outre les options standards, nous nous faisons un plaisir d'envisager avec vous des variations pour votre application. Un point d'eau, le rétroéclairage ou une combinaison avec une clôture, avec une prise de courant murale ou une hauteur différente par exemple.



BOSCO- solar

Tout comme les autres luminaires solaires, le BOSCO-solar est un luminaire individuel. Grâce à la batterie intégrée, on peut utiliser le BOSCO-solar partout et il ne faut pas de câbles. Le luminaire est fabriqué avec un panneau PV combiné à un électronique et stockage de l'énergie intégrés dans les règles de l'art. L'énergie solaire est stockée de la manière la plus efficace possible et transmise au module LED de manière intelligente.

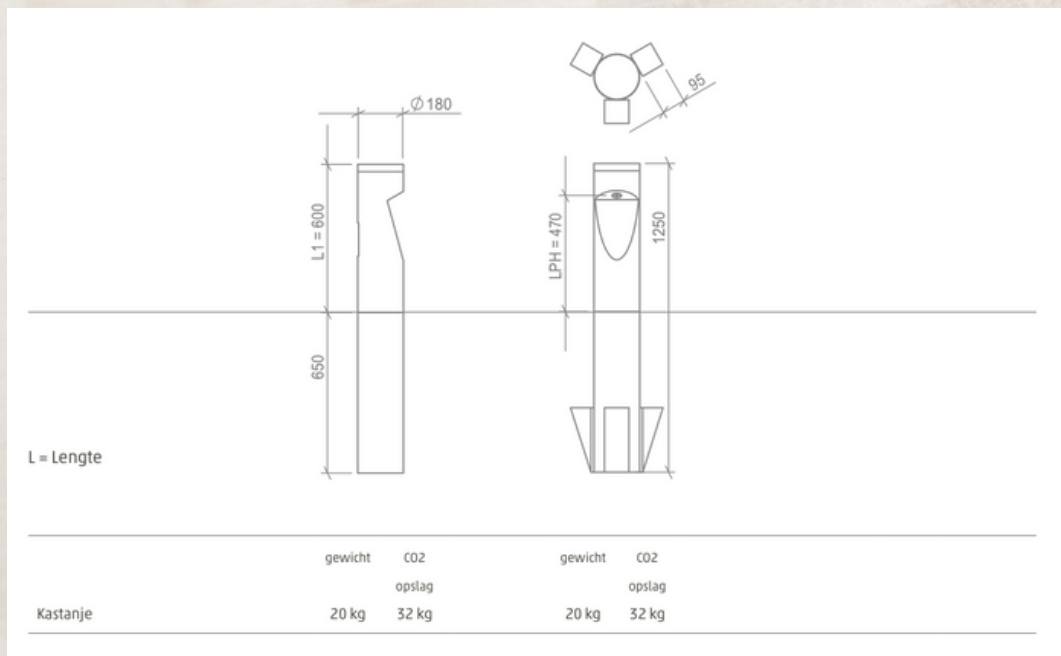


SPÉCIFICATIONS

- Classe IP: IP54
- Puissance par module LED: 1 Watt max.
- Sortie lumen par module LED: la sortie lumen varie selon la saison et le climat.
- Angle de faisceau: le module LED a un angle de faisceau de 155x65 degrés.
- Durée de vie: chaque essence de bois a sa propre classe de durabilité Vous trouverez de plus amples informations sous « Essences de bois et durabilité ». Le module LED a une durée de vie prévue de 100.000 heures.
- Données de lumière: les données de lumière sont disponibles sur demande.

OPTIONS

- Essence de bois: châtaignier
- Certification: PEFC
- Accessoires: pour le BOSCO-solar, une solution antivol est disponible, ce qui complique l'enlèvement du poteau.
- Couleur de lumière: disponible en 2.200, 2.700, 4.000K et ambré (593nm).
- Capteur: le luminaire peut être réalisé avec un capteur de présence PIR intégré. Après activation, la LED va s'allumer à 10%. En cas de détection de mouvement, la LED va s'allumer temporairement (5min) en intensité maximale.
- Variations: Chaque luminaire est produit pour vous avec soin. Outre les options standards, nous nous faisons un plaisir d'envisager avec vous les variations pour votre application.



PIATTO

Le PIATTO est un luminaire compact mais naturel pour le jardin ou pour sentier. Grâce à sa forme robuste et à sa pollution lumineuse minimum, il est idéal pour un éclairage subtil des sentiers, par exemple. Le luminaire est entièrement en châtaignier massif. Le diamètre peut varier entre 180 et 200 mm. Grâce à la source lumineuse indirecte, l'aveuglement est minime. En raison de son look contemporain et naturel, le luminaire est à peine visible en plein jour, mais dans l'obscurité, le PIATTO montre ses plus beaux atours.

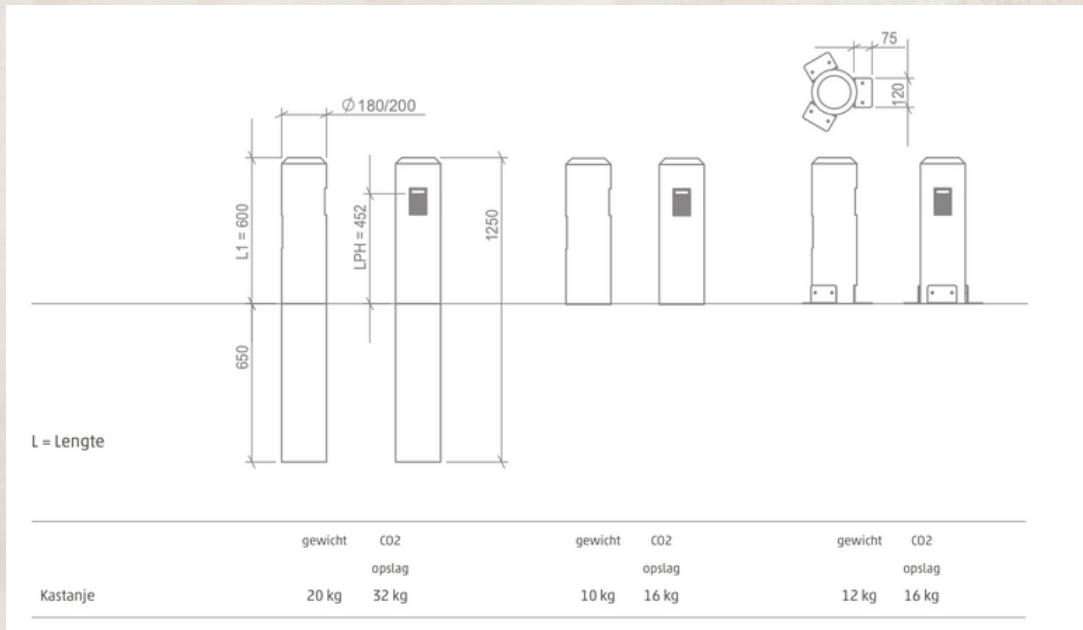


SPÉCIFICATIONS

- Essence de bois: châtaignier
- Épaisseur: 180/200mm
- Classe IP: IP54
- Puissance par module LED: 3,6 Watts
- Couleur luminaire: gris RAL 7016
- Sortie lumen par module LED: 2.200K = 109 lm 2.700K = 121 lm 4.000K = 153 lm ambré = 47 lm
- Angle de faisceau: le module LED a un angle de faisceau de 105x50 degrés.
- Durée de vie: chaque essence de bois a sa propre classe de durabilité. Vous trouverez de plus amples informations sous « Essences de bois et durabilité ». Le module LED a une durée de vie prévue de 100.000 heures.
- Données de lumière: les données de lumière sont disponibles sur demande.

OPTIONS

- Tension: 230 VAC ou 12-24V AC/DC
- Certification: PEFC
- Accessoires: le PIATTO est disponible avec ou sans support de sol. Voir chapitre « Supports de poteau » pour toutes les données techniques des différents supports de poteau.
- Couleur de lumière: disponible en 2.200, 2.700, 4.000K et ambré (593nm).
- Connexion: avec ou sans câble (1m 3x 1,5mm²). Généralement un trou de 32mm dans le luminaire pour un passage aisé de votre câble de terre.
- Variations: Chaque luminaire est produit pour vous avec soin. Outre les options standards, nous nous faisons un plaisir d'envisager avec vous des variations pour votre application. Un point d'eau, un rétroéclairage ou une combinaison avec une clôture, avec une prise de courant murale ou une hauteur différent par exemple.



PIATTO- solar

Tout comme les autres luminaires solaires, le PIATTO-solar est un luminaire individuel. Grâce à la batterie intégrée, on peut utiliser le PIATTO-solar partout et il ne faut pas de câbles. Le luminaire est fabriqué avec un panneau PV combiné à une électronique et à un stockage de l'énergie intégrés dans les règles de l'art. L'énergie solaire est stockée de la manière la plus efficace possible et transmise au module LED de manière intelligente.

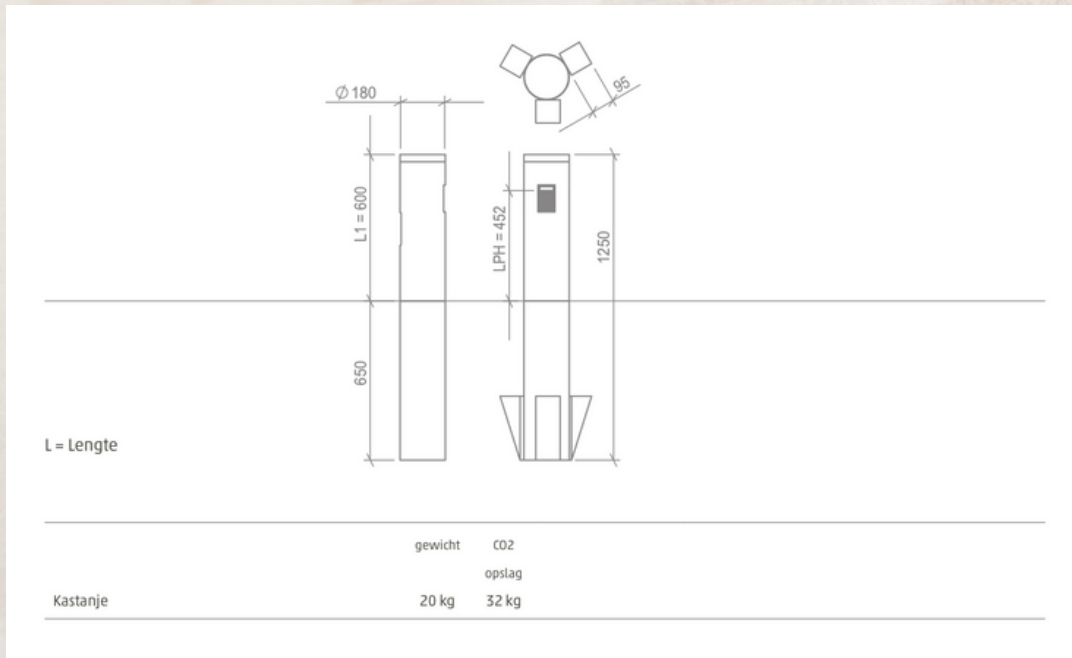


SPÉCIFICATIONS

- Classe IP: IP54
- Puissance par module LED: 1 Watt max.
- Couleur luminaire: gris RAL 7016
- Sortie lumen par module LED: la sortie lumen varie selon la saison et le climat.
- Angle de faisceau: le module LED a un angle de faisceau de 155x65 degrés.
- Durée de vie: chaque essence de bois a sa propre classe de durabilité. Vous trouverez de plus amples informations sous « Essences de bois et durabilité ». Le module LED a une durée de vie prévue de 100.000 heures.
- Données de lumière: les données de lumière sont disponibles sur demande.

OPTIONS

- Essence de bois: châtaignier
- Certification: PEFC
- Accessoires: pour le PIATTO-solar, une solution antivol est disponible, ce qui complique l'enlèvement du poteau.
- Couleur de lumière: disponible en 2.200, 2.700, 4.000K et ambré (593nm).
- Capteur: le luminaire peut être réalisé avec un capteur de présence PIR intégré. Après activation, la LED va s'allumer à 10%. En cas de détection de mouvement, la LED va s'allumer temporairement (5min) en intensité maximale.
- Variations: Chaque luminaire est produit pour vous avec soin. Outre les options standard, nous nous faisons un plaisir d'envisager avec vous des variations pour votre application.



PUNTO

Le PUNTO a été spécialement développé pour le projet Oasis Parcs Punt-West Hotel & Beachresort à Ouddorp. Sur l'ensemble du parc, on retrouve le bois dur dans divers objets et bâtiments. Grâce à sa forme mince, il crée une atmosphère chaleureuse. Le module LED spécial permet de répartir la lumière de façon très large. Comme le module LED est appliqué en profondeur, le luminaire cause un éblouissement minimum, même à une grande distance.

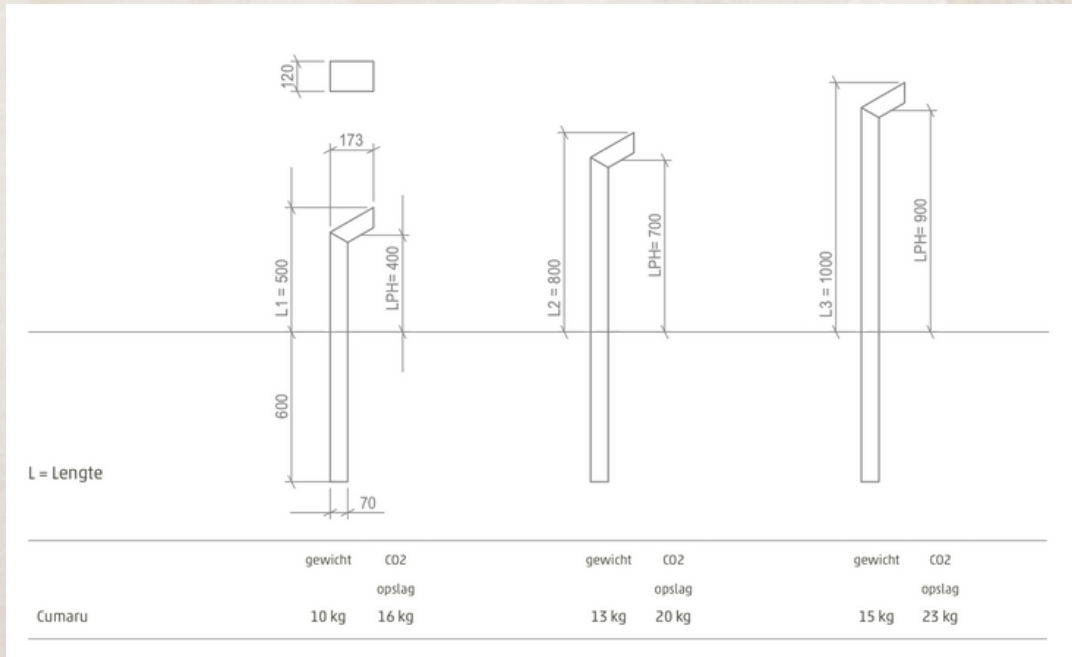


SPÉCIFICATIONS

- Essence de bois: Cumaru
- Épaisseur: 120x70mm
- Classe IP: IP54
- Puissance par module LED: 2,4 Watts
- Sortie lumen par module LED: 2.200K = 109 lm 2.700K = 121 lm 4.000K = 153 lm ambré = 47 lm
- Angle de faisceau: le module LED a un angle de faisceau de 155x65 degrés.
- Durée de vie: chaque essence de bois a sa propre classe de durabilité Vous trouverez de plus amples informations sous « Essences de bois et durabilité ». Le module LED a une durée de vie prévue de 100.000 heures.
- Données de lumière: les données de lumière sont disponibles sur demande.

OPTIONS

- Tension: 230 VAC ou 12-24V AC/DC
- Certification: FSC
- Couleur de lumière: disponible en 2.200, 2.700, 4.000K et ambré (593nm).
- Connexion: avec ou sans câble (1m 3x 1,5mm²) Généralement, un trou de 32mm dans le luminaire pour un passage aisé de votre câble de terre.
- Modèle: 500, 800 et 1.000mm de hauteur.
- Variations: Chaque luminaire est produit Un point d'eau, un rétroéclairage ou une combinaison avec une clôture, avec une prise de courant murale ou une hauteur différente par exemple.



TRONCO

La grosse surprise dans l'obscurité: la souche d'arbre qui éclaire ! TRONCO est un luminaire en châtaignier non traité qui est simplement placé sur le sol. Pas besoin de terrassement. Idéal pour marquer et délimiter les parkings et les itinéraires, par exemple. Généralement disponible en 1 ou 2 m de long et équipé d'un dispositif antivol le cas échéant.



SPÉCIFICATIONS

- Essence de bois: châtaignier
- Épaisseur: 180/220mm
- Classe IP: IP54
- Puissance par module LED: 2,4 Watts
- Sortie lumen par module LED: 2.200K = 109 lm 2.700K = 121 lm 4.000K = 153 lm amber = 47 lm
- Angle de faisceau: le module LED a un angle de faisceau de 155x65 degrés.
- Durée de vie: chaque essence de bois a sa propre classe de durabilité. Vous trouverez de plus amples informations sous « Essences de bois et durabilité ». Le module LED a une durée de vie prévue de 100.000 heures.
- Données de lumière: les données de lumière sont disponibles sur demande.

OPTIONS

- Tension: 230 VAC ou 12-24V AC/DC
- Certification: PEFC
- Couleur de lumière: disponible en 2.200, 2.700, 4.000K et ambré (593nm).
- Connexion: En général, le TRONCO est livré avec un câble de raccordement de 1m
- Variations: Chaque luminaire est produit pour vous avec soin. Outre les options standard, nous nous faisons un plaisir d'envisager avec vous des variations pour votre application. Des points lumineux différents ou à une lumière bidirectionnelle par exemple.



L = Lengte

	gewicht	CO2 opslag		gewicht	CO2 opslag
Kastanje	16 kg	26 kg		31 kg	50 kg

PALLINA

Ces luminaires subtils sont parfaits comme éclairage d'indication. Pensez par exemple à l'éclairage d'un sentier, d'une allée d'entrée ou d'un ponton. Avec sa hauteur hors sol de seulement 20 cm, le Pallina est un complément élégant mais fonctionnel de l'espace extérieur. Les deux modules LED sont montés sous un angle qui ne rend pas la lumière aveuglante. Le PALLINA est équipé du module LED groundwash spécial.

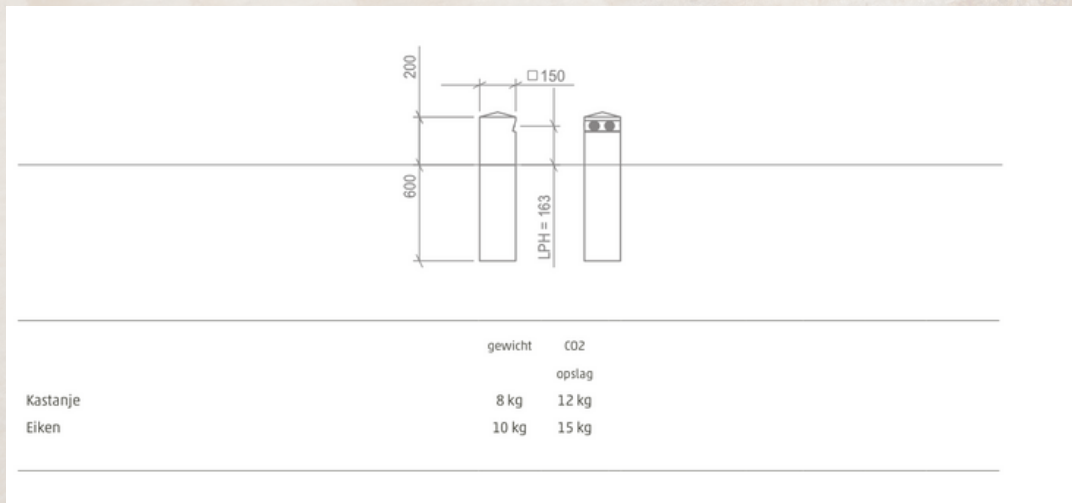


SPÉCIFICATIONS

- Épaisseur: 150mm
- Classe IP: IP54
- Puissance par module LED: 2.4 Watts
- Sortie lumen par module LED: 2.200K = 109 lm 2.700K = 121 lm 4.000K = 153 lm ambré = 47 lm
- Angle de faisceau: le module LED a un angle de faisceau de 155x65 degrés.
- Durée de vie: chaque essence de bois a sa propre classe de durabilité. Vous trouverez de plus amples informations sous « Essences de bois et durabilité ». Le module LED a une durée de vie prévue de 100.000 heures.
- Données de lumière: les données de lumière sont disponibles sur demande.

OPTIONS

- Essence de bois: chêne
- Tension: 230 VAC ou 12-24V AC/DC
- Certification: FSC ou PEFC
- Couleur de lumière: Disponible en 2.200, 2.700, 4.000K et ambré (593nm).
- Connexion: avec ou sans câble (1m 3x 1,5mm²). Généralement, un trou de 32mm dans le luminaire pour un passage aisé de votre câble de terre.
- Variations: Chaque luminaire est produit pour vous avec soin. Outre les options standard, nous nous faisons un plaisir d'envisager avec vous des variations pour votre application. Par exemple des dimensions différentes.



ÉCLAIRAGE VERS LE HAUT

BASSO

Le BASSO est un luminaire mural ou de bossage. En utilisant un luminaire de sol étanche à l'eau dans le poteau, on obtient un luminaire robuste qui est idéal pour les espaces ouverts et les parcs de vacances, par exemple. Le luminaire est entièrement en châtaignier massif d'un diamètre de 180-200mm. En raison de son look contemporain et naturel, le luminaire est à peine visible en plein jour, mais dans l'obscurité, il est parfait pour éclairer des objets, des arbres ou des buissons, pour une expérience optimale.

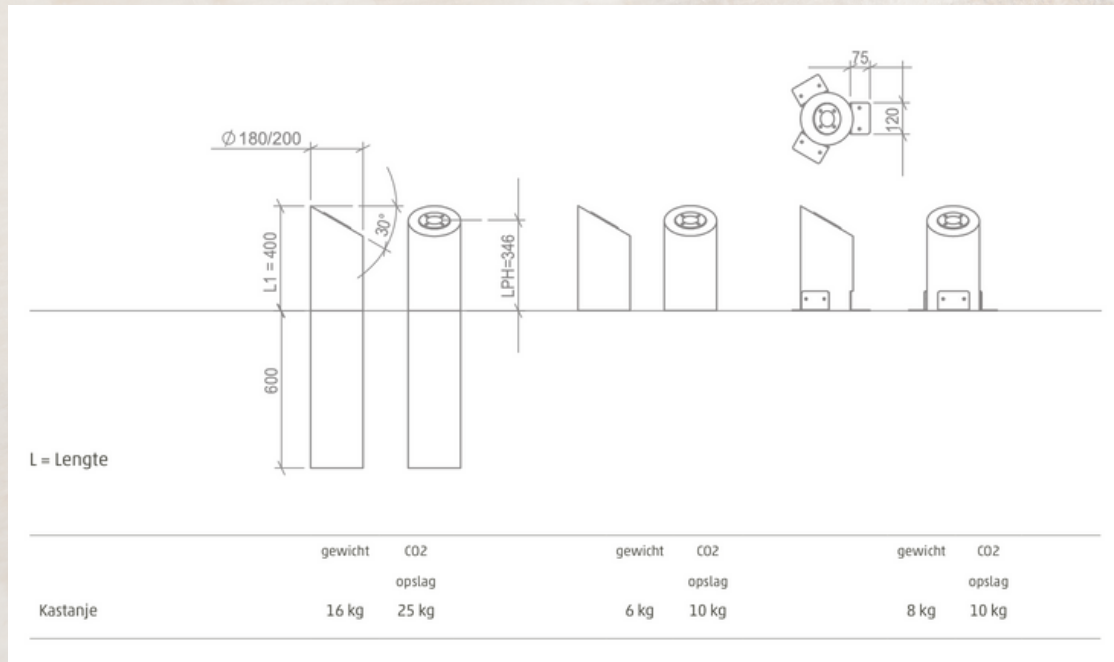


SPÉCIFICATIONS

- Épaisseur: 180-200 mm
- Essence de bois: châtaignier
- Classe IP: IP54
- Tension: 230 Volts
- Puissance par module LED: 480 lm
- Angle de faisceau: 40 degrés
- Durée de vie: chaque essence de bois a sa propre classe de durabilité. Vous trouverez de plus amples informations sous « Essences de bois et durabilité ». Le module LED a une durée de vie prévue de 25.000 heures.
- Données de lumière: les données de lumière sont disponibles sur demande.

OPTIONS

- Certification: PEFC
- Accessoires: Le BASSO est disponible avec ou sans support de sol. Voir chapitre « Supports de poteau » pour toutes les données techniques des différents supports de poteau.
- Couleur de lumière: disponible en 2.700, 3.000K et 4.000K.
- Connexion: avec ou sans câble (1m 3x 1,5mm²). Généralement, un trou de 32mm dans le luminaire pour un passage aisé de votre câble de terre.
- Variations: Chaque luminaire est produit pour vous avec soin. Outre les options standard, nous nous faisons un plaisir d'envisager avec vous des variations pour votre application. Une prise de courant murale ou une hauteur différente par exemple.



SOTTO

SOTTO et BASSO signifie en bas et bas en italien. Et c'est précisément d'où provient la lumière avec ces luminaires. Bien que les noms suggèrent que les luminaires soient bas, le rayonnement lumineux est grandiose LE SOTTO est le petit frère du BASSO et avec sa forme carrée, il est disponible en différentes essences de bois. Grâce à sa forme, le SOTTO se combine parfaitement avec d'autres produits. Nous avons voulu développer une famille de luminaires dans laquelle chaque membre de la famille a ses propres qualités. La qualité du de SOTTO est de mettre les autres en valeur.

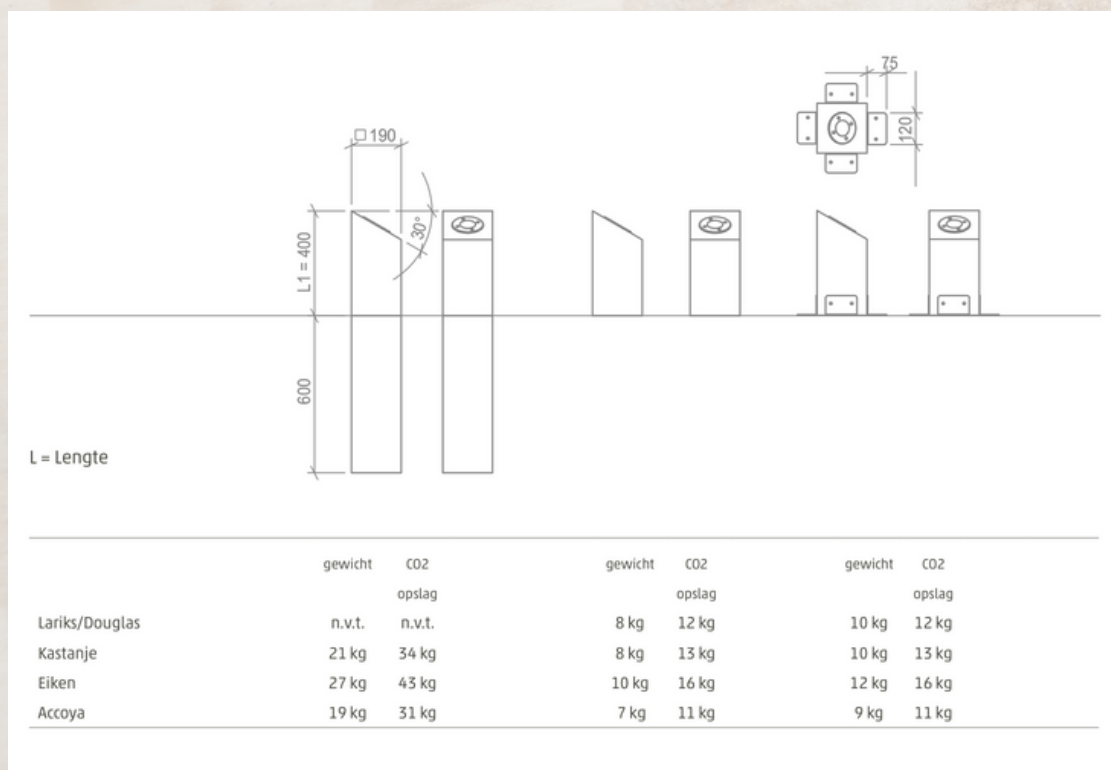


SPÉCIFICATIONS

- Épaisseur: 200 mm
- Classe IP: IP54
- Tension: 230 Volts
- Puissance par module LED: 5 Watts (réflecteur LED PAR16 avec pied de lampe GU10)
- Sortie lumen par module LED: 480 lm
- Angle de faisceau: 40 degrés
- Durée de vie: chaque essence de bois a sa propre classe de durabilité. Vous trouverez de plus amples informations sous « Essences de bois et durabilité ». Le module LED a une durée de vie prévue de 25.000 heures.
- Données de lumière: les données de lumière sont disponibles sur demande.

OPTIONS

- Essence de bois: mélèze/Douglas (seulement sur support de pied), chêne ou châtaignier rustique
- Certification: FSC ou PEFC
- Accessoires: le SOTTO est disponible avec ou sans support de poteau. Voir chapitre « Supports de poteau » pour toutes les données techniques des différents supports de poteau.
- Couleur de lumière: disponible en 2.700, 3.000K et 4.000K.
- Connexion: avec ou sans câble (1m 3x 1,5mm²). Généralement un trou de 32mm dans le luminaire pour un passage aisé de votre câble de terre.
- Variations: Chaque luminaire est produit pour vous avec soin. Outre les options standards, nous nous faisons un plaisir d'envisager avec vous des variations pour votre application. Une prise de courant murale ou une hauteur différente par exemple.



LAMPADAIRE

STRATO

Tant la fonctionnalité que la forme sont uniques en leur genre. Le STRATO est fabriqué en bois massif durable et donne une autre dimension à n'importe quel espace. Le STRATO est une lanterne populaire qui convient pour l'entrée d'un camping, d'un parc de vacances, d'une allée privée ou d'un parking, par exemple.

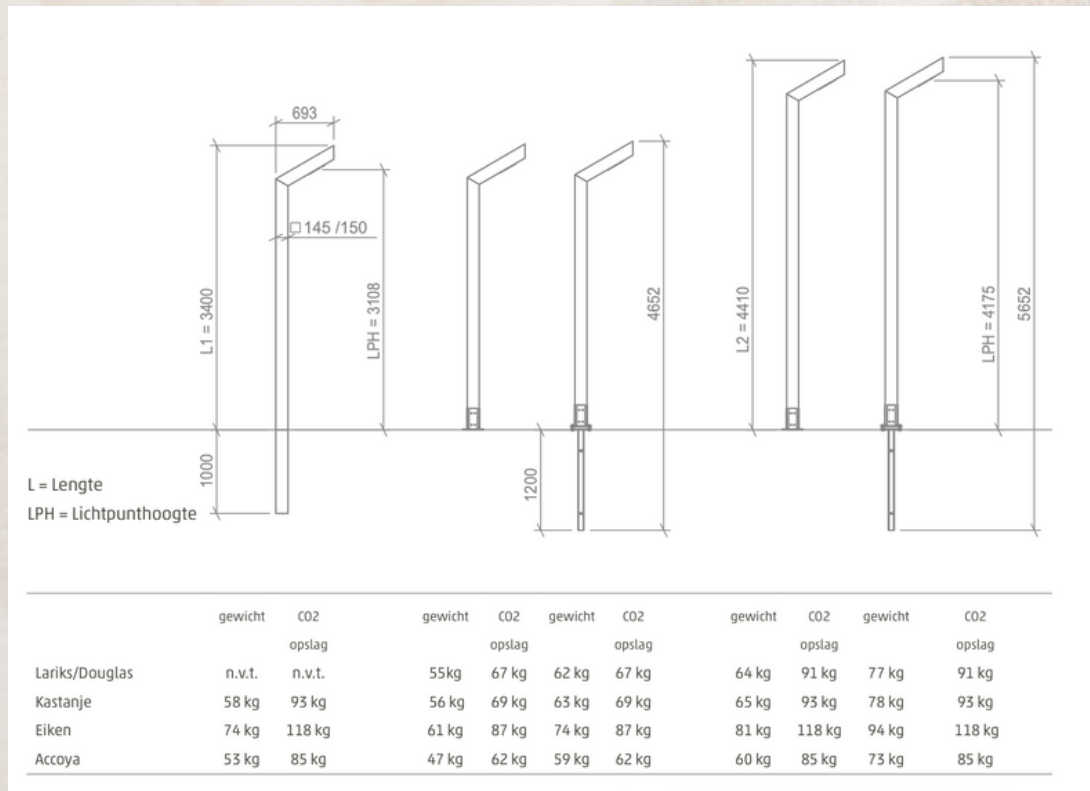


SPÉCIFICATIONS

- Épaisseur: 150mm
- Classe IP: IP54
- Tension: 230 Volts
- Puissance par module LED: 18 Watts
- Sortie lumen par module LED: 2.200K = 1.376 lm 3.000K = 2.413 lm 4.000K = 2.527 lm ambré = 809 lm
- Angle de faisceau: le module LED a un angle de faisceau de 150x70 degrés
- Durée de vie: chaque essence de bois a sa propre classe de durabilité Vous trouverez de plus amples informations sous « Essences de bois et durabilité ». Le module LED a une durée de vie
- prévue de 108.000 heures.
- Données de lumière: les données de lumière sont disponibles sur demande.

OPTIONS

- Essence de bois: Mélèze/Douglas (seulement sur support de pied), chêne, châtaignier rustique ou Accoya
- Certification: FSC ou PEFC
- Accessoires: le STRATO est disponible avec ou sans support de poteau. Voir chapitre « Supports de poteau » pour toutes les données techniques des différents supports de poteau.
- Couleur de lumière: disponible en 2.200, 3.000, 4.000K et ambré (593nm).
- Connexion: avec ou sans câble (1m 3x 1,5mm²) . Généralement un trou de 32mm dans le luminaire pour un passage aisé de votre câble de terre.
- Variations: Chaque luminaire est produit pour vous avec soin. Outre les options standards, nous nous faisons un plaisir d'envisager avec vous des variations pour votre application.



STELLE

Un bras unique ou double. Le STELLE a été spécialement conçu pour le projet Hotel de Sterrenberg in Otterlo avec le STRATO comme point de départ. Il est unique en son genre, tant par sa fonctionnalité que par sa forme. Le STELLE est fabriqué en bois massif et donne à son environnement une belle apparence rustique. Que ce soit pour une allée d'entrée privée ou pour l'entrée d'un camping ou d'un parc de vacances. Il est aussi utilisé dans les parkings. Contactez-nous si vous voulez consulter les fichiers comportant les données de lumières.

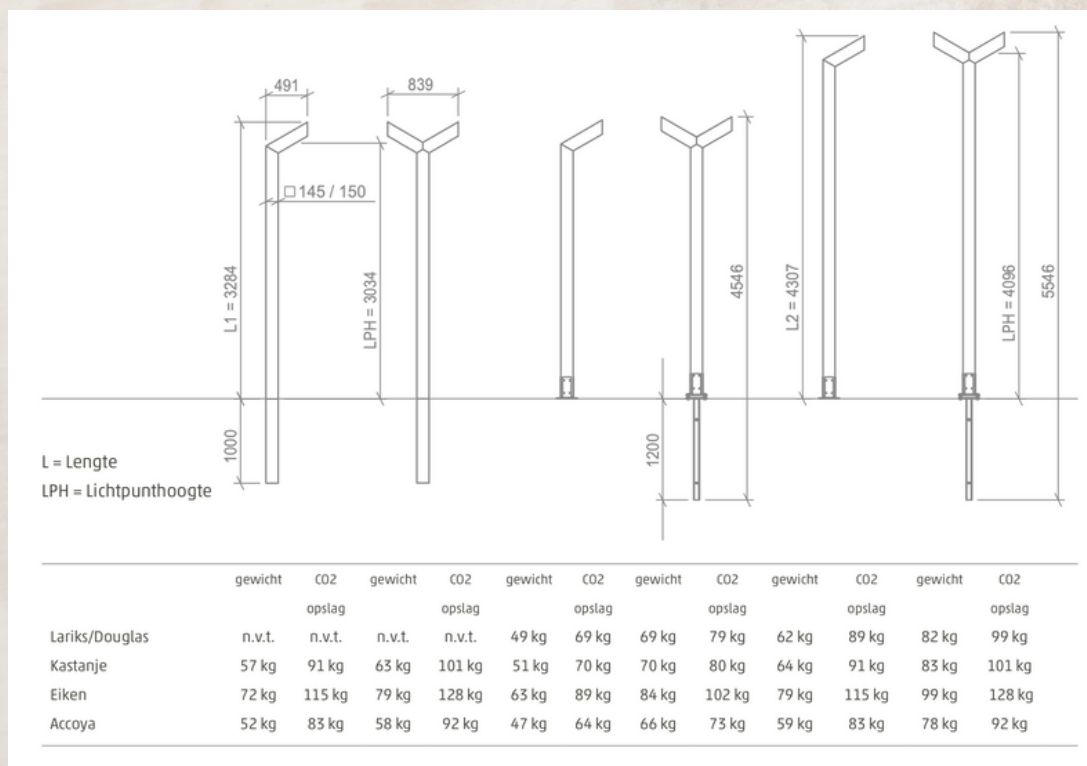


SPÉCIFICATIONS

- Épaisseur: 150mm
- Classe IP: IP54
- Tension: 230 Volts
- Puissance par module LED: 18 Watts
- Sortie lumen par module LED: 2.200K = 1.376 lm 3.000K = 2.413 lm 4.000K = 2.527 lm ambré = 809 lm
- Angle de faisceau: le module LED a un angle de faisceau de 150x70 degrés
- Durée de vie: chaque essence de bois a sa propre classe de durabilité. Vous trouverez de plus amples informations sous « Essences de bois et durabilité ». Le module LED a une durée de vie prévue de 108.000 heures.
- Données de lumière: les données de lumière sont disponibles sur demande.

OPTIONS

- Essence de bois: mélèze/Douglas (seulement sur support de pied), chêne, châtaignier rustique ou Accoya
- Certification: FSC ou PEFC
- Accessoires: le STELLE est disponible avec ou sans support de poteau. Voir chapitre « Supports de poteau » pour toutes les données techniques des différents supports de poteau.
- Couleur de lumière: disponible en 2.200, 3.000, 4.000K et ambré (593nm).
- Connexion: avec ou sans câble (1m 3x 1,5mm²). Généralement un trou de 32mm dans le luminaire pour un passage aisé de votre câble de terre.
- Modèle: un bras unique ou double.
- Variations: Chaque luminaire est produit pour vous avec soin. Outre les options standards, nous nous faisons un plaisir d'envisager avec vous des variations pour votre application.



ALTO

Un bras unique ou double. Ce lampadaire trouve sa place à n'importe quel endroit: un parking, au milieu d'un bois, dans un camping ou dans un parc de vacances particulier. Là où une apparence solide et authentique est importante. L'ALTO est fabriqué en châtaignier durable et est équipé d'un module LED pour une répartition optimale de la lumière. Se combine parfaitement avec d'autres produits en châtaignier.

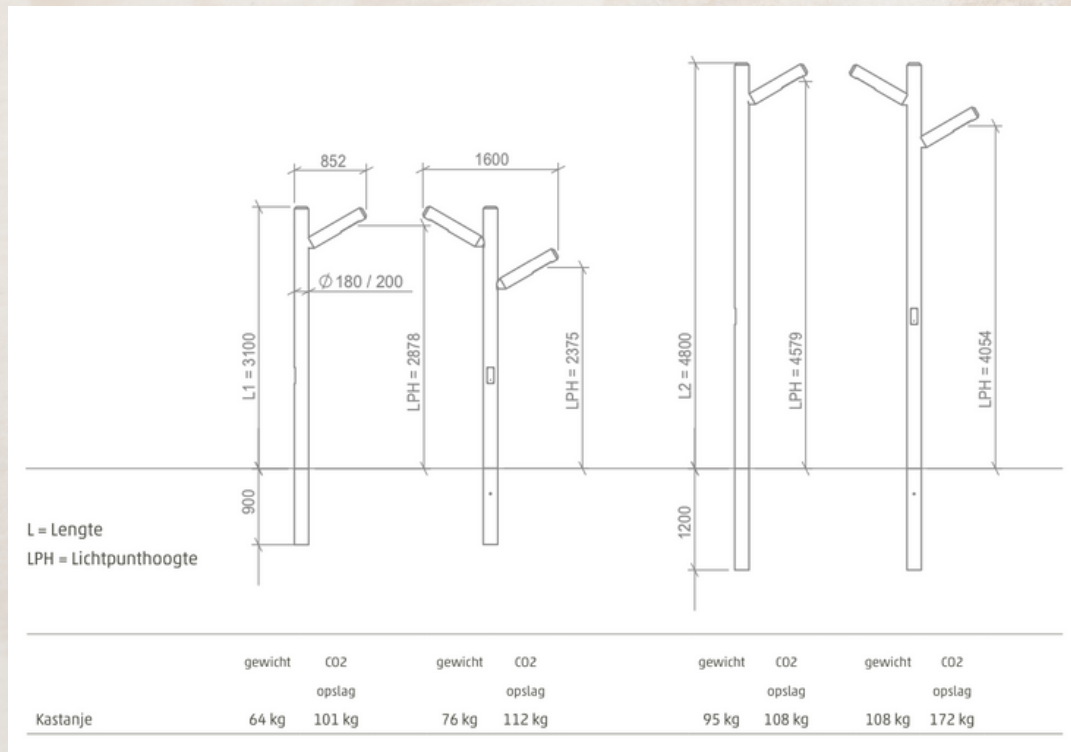


SPÉCIFICATIONS

- Essence de bois: châtaignier
- Épaisseur: 180 - 200mm
- Classe IP: IP54
- Tension: 230 Volts
- Puissance par module LED: 18 Watts
- Sortie lumen par module LED: 2.200K = 1.376 lm 3.000K = 2.413 lm 4.000K = 2.527 lm ambré = 809 lm
- Angle de faisceau: le module LED a un angle de faisceau de 150x70 degrés
- Durée de vie: chaque essence de bois a sa propre classe de durabilité. Vous trouverez de plus amples informations sous « Essences de bois et durabilité ». Le module LED a une durée de vie prévue de 108.000 heures.
- Données de lumière: les données de lumière sont disponibles sur demande.

OPTIONS

- Certification: PEFC
- Accessoires: l'ALTO est disponible avec ou sans support de poteau. Voir chapitre « Supports de poteau » pour toutes les données techniques des différents supports de poteau.
- Couleur de lumière: disponible en 2.200, 3.000, 4.000K et ambré (593nm).
- Connexion: avec ou sans câble (1mtr 3x 1,5mm²). Généralement un trou de 32mm dans le luminaire pour un passage aisé de votre câble de terre.
- Modèle: un bras unique ou double.
- Variations: Chaque luminaire est produit pour vous avec soin. Outre les options standards, nous nous faisons un plaisir d'envisager avec vous des variations pour votre application. Pensez par exemple à une prise de courant murale ou à une hauteur différente.



ANGELO

Grâce à sa forme compacte, l'Angelo est un pont entre architecture et nature. L'Angelo est fabriqué en bois massif durable et donne une belle apparence rustique à n'importe quel chemin. Que ce soit une allée d'entrée privée ou l'entrée d'un bureau, par exemple. On l'utilise aussi souvent dans les parkings. Contactez-nous si vous voulez consulter les fichiers comportant les données de lumière.

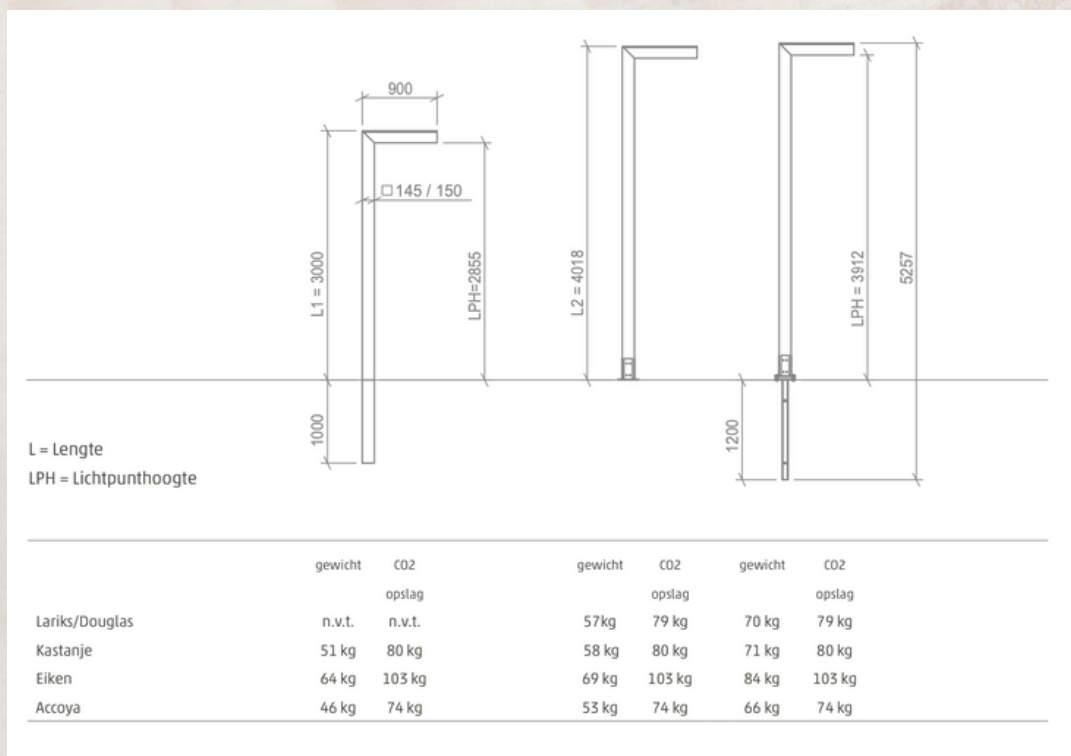


SPÉCIFICATIONS

- Épaisseur: 150mm
- Classe IP: IP54
- Tension: 230 Volts
- Puissance par module LED: 18 Watts
- Sortie lumen par module LED: 2.200K = 1.376 lm 3.000K = 2.413 lm 4.000K = 2.527 lm ambré = 809 lm
- Angle de faisceau: le module LED a un angle de faisceau de 150x70 degrés
- Durée de vie: chaque essence de bois a sa propre classe de durabilité. Vous trouverez de plus amples informations sous « Essences de bois et durabilité ». Le module LED a une durée de vie prévue de 108.000 heures.
- Données de lumière: Les données de lumière sont disponibles sur demande.

OPTIONS

- Essence de bois: mélèze/Douglas (seulement sur support de pied), chêne, châtaignier rustique ou Accoya
- Certification: FSC ou PEFC
- Accessoires: l'ANGELO est disponible avec ou sans support de poteau. Voir chapitre « Supports de poteau » pour toutes les données techniques des différents supports de poteau.
- Couleur de lumière: disponible en 2.200, 3.000, 4.000K et ambré (593nm).
- Connexion: avec ou sans câble (1m 3x 1,5mm²). Généralement un trou de 32mm dans le luminaire pour un passage aisé de votre câble de terre.
- Variations: Chaque luminaire est produit pour vous avec soin. Outre les options standards, nous nous faisons un plaisir d'envisager avec vous des variations pour votre application. Une prise de courant murale ou une hauteur différente par exemple.



COLONNES D'ÉCLAIRAGE

PILA

Le PILA a été développé comme base pour lanterne. On peut le fixer sur n'importe quel luminaire. On conserve ainsi l'aspect durable du bois et il est tout de même satisfaisant aux souhaits spéciaux en matière d'éclairage. Tant pour l'allée d'entrée privée que pour l'entrée d'un camping ou d'un parc de vacances, par exemple. S'utilise aussi souvent le long de la voie publique et sur les parkings.

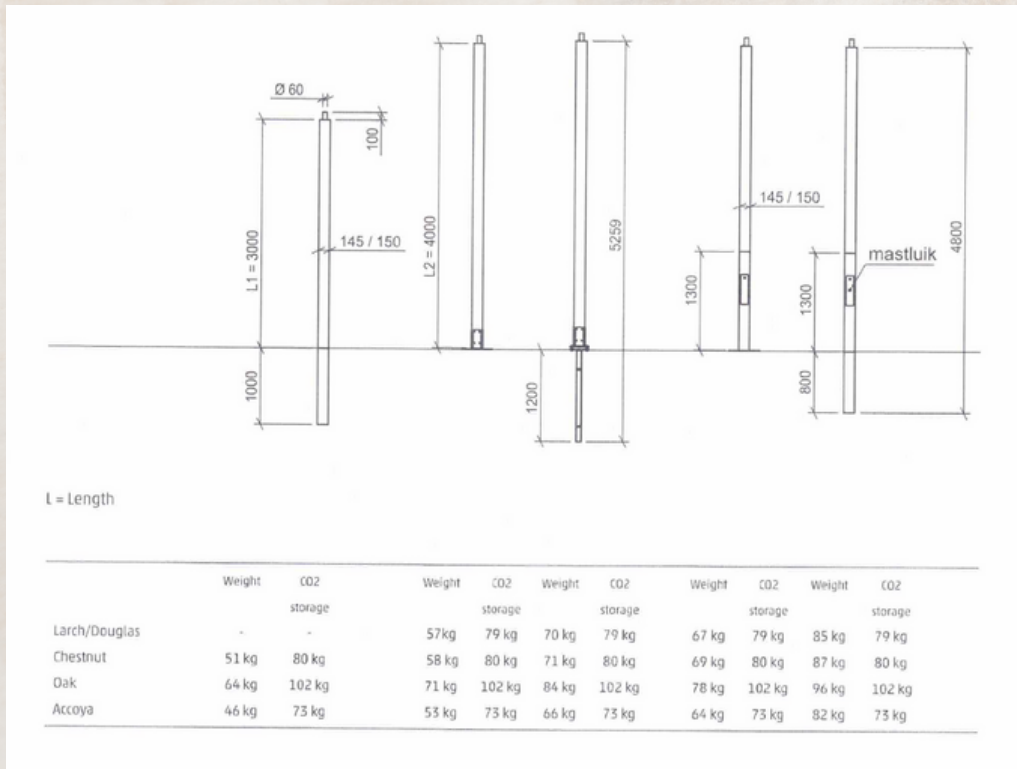


SPÉCIFICATIONS

- Épaisseur: 150mm
- Classe IP: IP54
- Durée de vie: chaque essence de bois a sa propre classe de durabilité. Vous trouverez de plus amples informations sous « Essences de bois et durabilité ».
- Pointe: 60 ou 76mm, autres dimensions sur demande.

OPTIONS

- Essence de bois: mélèze/Douglas (seulement sur support de pied), chêne, châtaignier rustique ou Accoya
- Certification: FSC ou PEFC
- Accessoires: le PILA est disponible avec ou sans support de poteau. Voir chapitre « Supports de poteau » pour toutes les données techniques des différents supports de poteau.
- Connexion: avec ou sans câble (1m 3x 1,5mm²). Généralement un trou de 32mm dans le luminaire pour un passage aisé de votre câble de terre.
- Variations: Chaque luminaire est produit pour vous avec soin. Outre les options standard, nous faisons un plaisir d'envisager avec vous des variations pour votre application.
- Volet de lampadaire: généralement disponible (support de poteau OV).



GIRO

Le GIRO est toujours prêt pour tout le monde. C'est un lampadaire de base pour n'importe quel luminaire. Si vous voulez un aspect naturel, mais que vous pensez à un luminaire particulier qui répond à vos souhaits en matière d'éclairage, le GIRO est alors la solution. Un lampadaire que nous pouvons livrer à la hauteur désirée jusqu'à un maximum de 6 mètres.

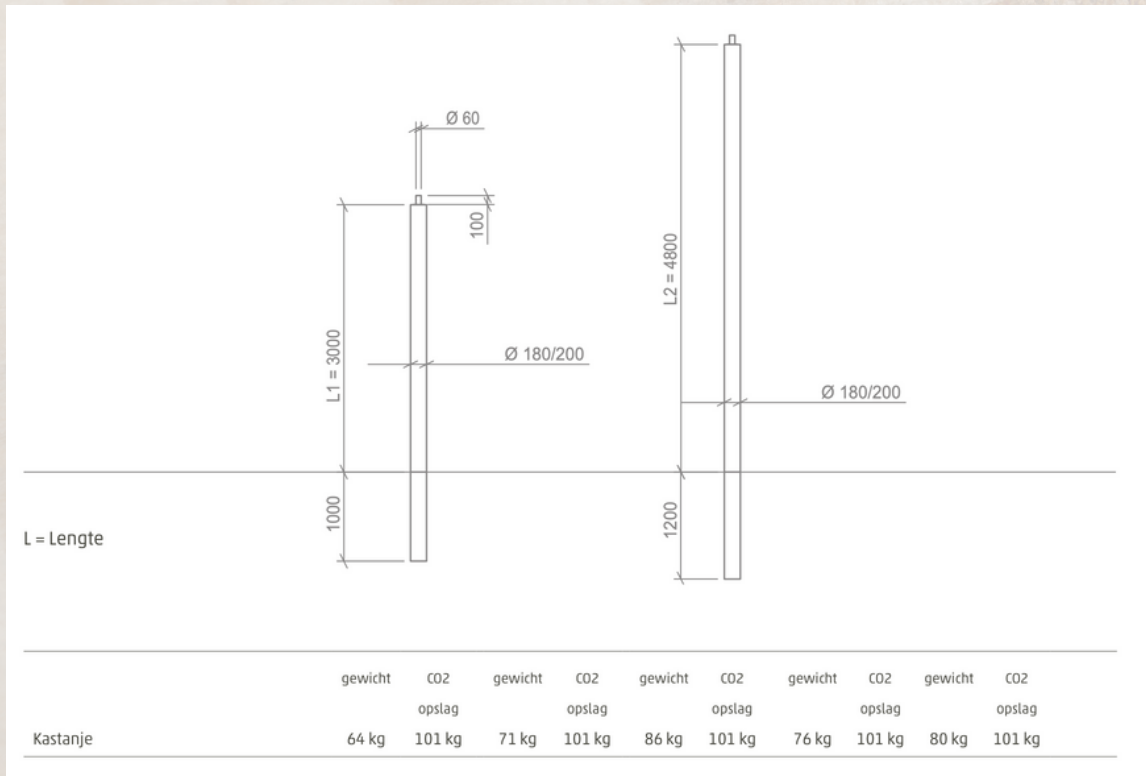


SPÉCIFICATIONS

- Épaisseur: 180-200mm
- Essence de bois: châtaignier
- Classe IP: IP54
- Durée de vie: chaque essence de bois a sa propre classe de durabilité. Vous trouverez de plus amples informations sous « Essences de bois et durabilité ».
- Pointe: 60 ou 76mm, autres dimensions sur mesure.

OPTIONS

- Certification: PEFC
- Connexion: avec ou sans câble (1m 3x 1,5mm²). Généralement un trou de 32mm dans le luminaire pour un passage aisé de votre câble de terre.
- Variations: Chaque luminaire est produit pour vous avec soin. Outre les options standard, nous nous faisons un plaisir d'envisager avec vous des variations pour votre application. Une prise de courant murale ou une hauteur différente par exemple.
- Volet de lampadaire: généralement disponible (support de poteau OV).



LUMINAIRES MURAUX

WALLY

Pour que le cadre naturel et un luminaire mural ne fassent qu'un, nous avons développé le WALLY. Le WALLY convient pour toutes les utilisations extérieures comme tous les luminaires de la collection Grâce à un système non visible, fabriqué en RVS, la suspension est très simple et le WALLY peut être protégé contre le vol. Le WALLY peut être vers le haut, vers le bas ou les deux. Éclairer votre allée d'entrée avec des STRATO. Le sentier menant à votre porte d'entrée avec des EYE et le WALLY à côté de la porte complète l'ensemble. Vous ne devrez plus jamais chercher le trou de la serrure dans l'obscurité.

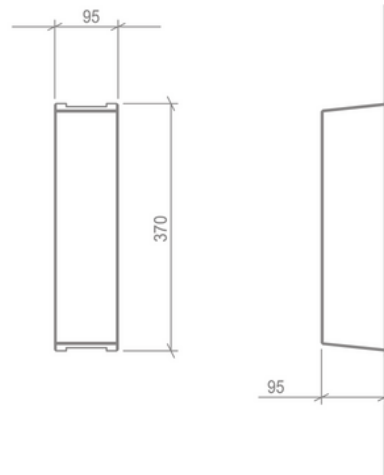


SPÉCIFICATIONS

- Épaisseur: 100mm
- Classe IP: IP54
- Tension: 230 Volts
- Puissance: 2,4 / 3,6Watt (1 / 2 x led)
- Sortie lumen par module LED: 2.700K = 120 lm 4.000K = 150 lm ambré = 82 lm
- Angle de faisceau: le module LED a un angle de faisceau de 120 degrés.
- Durée de vie: chaque essence de bois a sa propre classe de durabilité Vous trouverez de plus amples informations sous « Essences de bois et durabilité ». Le module LED a une durée de vie prévue de 100.000 heures.
- Données de lumière: les données de lumière sont disponibles sur demande.

OPTIONS

- Essence de bois: Mèlèze/Douglas, chêne, châtaignier ou Accoya
- Certification: FSC ou PEFC
- Couleur de lumière: disponible en 2.700, 4.000K et ambré (593nm).
- Nombre de modules LED: lumière vers le haut, lumière vers le bas ou les deux.
- Variations: Chaque luminaire est produit pour vous avec soin. Outre les options standards, nous nous faisons un plaisir d'envisager avec vous des variations pour votre application. Pensez par exemple à un numéro de maison gravé.



	gewicht	C02
		opslag
Lariks/Douglas	5 kg	8 kg
Kastanje	5 kg	8 kg
Eiken	6 kg	10 kg
Accoya	5 kg	7kg

BRONCO

Pour compléter l'assortiment, nous avons développé un principe pour pouvoir faire des luminaires muraux. Il est ainsi possible de réaliser tout l'éclairage en un seul style. On peut ainsi opter pour une lumière vers le haut, vers le bas ou des deux côtés. Grâce au système de suspension intelligent, on peut facilement suspendre le luminaire, sans vis apparente. On fixe d'abord le système de suspension au mur, puis l'élément en bois est « accroché ». Et enfin un boulon pour assurer l'élément en bois contre le vol, par exemple.

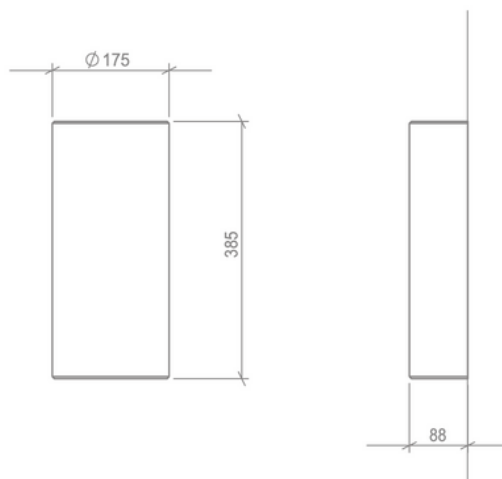


SPÉCIFICATIONS

- Épaisseur: 200mm
- Essence de bois: châtaignier
- Classe IP: IP54
- Tension: 230 Volts
- Puissance: 2,4 / 3,6Watt (1 / 2 x led) • Sortie lumen par module LED: 2.700K = 120 lm 4.000K = 150 lm
ambré = 82 lm
- Angle de faisceau: le module LED a un angle de faisceau de 120 degrés.
- Durée de vie: chaque essence de bois a sa propre classe de durabilité. Vous trouverez de plus amples informations sous « Essences de bois et durabilité ». Le module LED a une durée de vie prévue de 100.000 heures.
- Données de lumière: les données de lumière sont disponibles sur demande.

OPTIONS

- Certification: PEFC
- Couleur de lumière: Disponible en 2.700, 4.000K et ambré (593nm).
- Nombre de modules LED: lumière vers le haut, lumière vers le bas ou les deux.
- Variations: Chaque luminaire est produit pour vous avec soin. Outre les options standards, nous nous faisons un plaisir d'envisager avec vous des variations pour votre application. Pensez par exemple à une hauteur différente.



	gewicht	C02
		opslag
Kastanje	5 kg	8 kg

BORNES DE RECHARGE

SPINA

Quel service pour vos invités ! De beaux points d'alimentation discrets dans le parc ou dans l'horeca. Idéal pour charger le vélo électrique de votre invité, mais aussi pour raccorder d'autres appareils électriques. Les bornes de chargement SPINA sont fabriquées avec une prise de courant unique ou avec deux prises de courants.



SPÉCIFICATIONS

- Classe IP: IP55
- Tension: 230 Volts
- Câble: 0,6m 3x 1,5mm²
- Durée de vie: chaque essence de bois a sa propre classe de durabilité. Vous trouverez de plus amples informations sous « Essences de bois et durabilité ».

OPTIONS

- Épaisseur: 100 ou 150mm
- Essence de bois: mélèze/Douglas (seulement sur support de pied), chêne, châtaignier rustique ou Accoya
- Certification: FSC ou PEFC
- Logo: avec ou sans logo de vélo
- Modèle: prise de courant simple ou double.
- Variations: Chaque luminaire est produit pour vous avec soin. Outre les options standards, nous nous faisons un plaisir d'envisager avec vous des variations pour votre application. Pensez par exemple à une hauteur différente.

	gewicht	CO2	gewicht	CO2	gewicht	CO2	gewicht	CO2
		opslag		opslag		opslag		opslag
Lariks/Douglas	n.v.t.	n.v.t.	n.v.t.	n.v.t.	n.v.t.	n.v.t.	n.v.t.	n.v.t.
Kastanje	5 kg	9 kg	12kg	19 kg	5 kg	9 kg	12kg	19 kg
Eiken	7 kg	11 kg	15 kg	23 kg	7 kg	11 kg	15 kg	23 kg
Accoya	5 kg	8 kg	11 kg	17 kg	5 kg	8 kg	11 kg	17 kg

CARICO

Faire du vélo dans la Veluwe, travailler sur votre portable dans les dunes ou naviguer sur les lacs de Frise avec un bateau à moteur électrique. Ce sont des moments pendant lesquels vous profitez pleinement de la nature des Pays-Bas. Mais il arrive parfois que vous deviez recharger votre batterie. Le CARICO est la borne idéale à placer près de votre porte-vélos, terrasse ou rive. Vos clients rechargent au CARICO la batterie électrique pendant qu'ils rechargent leurs « propres batteries » sur votre terrasse.

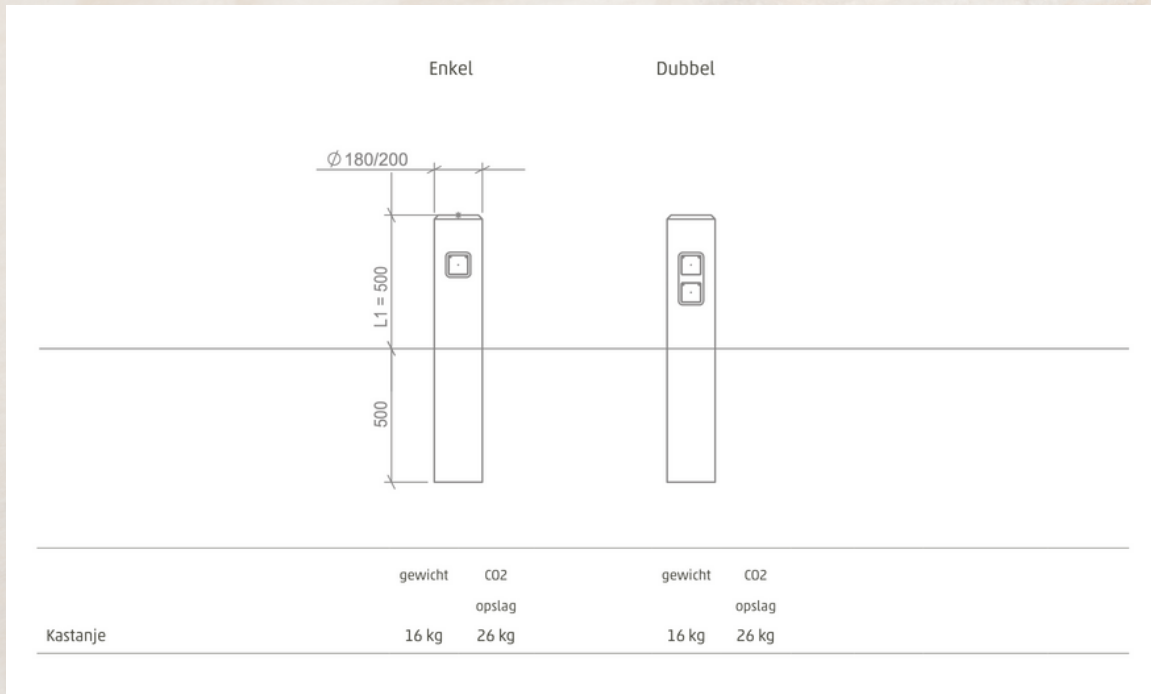


SPÉCIFICATIONS

- Épaisseur: 180-200 mm
- Essence de bois: châtaignier
- Classe IP: IP55
- Tension: 230 Volt
- Câble: 0,6m 3x 1,5mm²
- Durée de vie: chaque essence de bois a sa propre classe de durabilité. Vous trouverez de plus amples informations sous « Essences de bois et durabilité ».

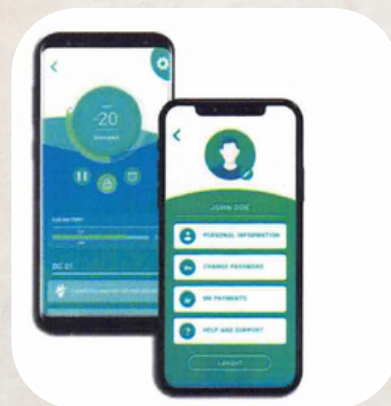
OPTIONS

- Certification: PEFC
- Logo: avec ou sans logo de vélo.
- Modèle: prise de courant simple ou double.
- Variations: Chaque luminaire est produit pour vous avec soin. Outre les options standards, nous nous faisons un plaisir d'envisager avec vous des variations pour votre application. Pensez par exemple à une hauteur différent.



FUTURO WALLBOX:

La FUTURO Wallbox est un système de recharge intelligent intégré dans une borne solide. On utilise la Wallbox tant pour les voitures de type 1 que de type 2. Elle convient aussi bien pour les entreprises que pour les particuliers. Une solution idéale pour votre maison de vacances, votre habitation, votre parking ou votre immeuble commercial. Contactez-nous pour en savoir plus sur la FUTURO Wallbox.

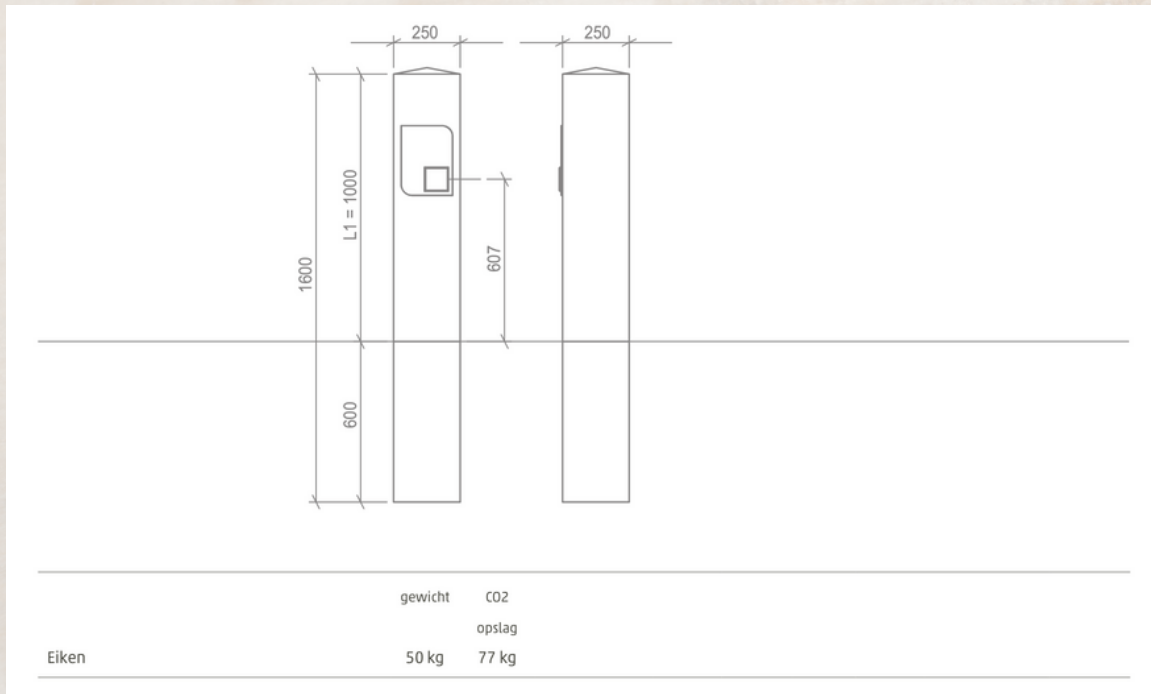


SPÉCIFICATIONS

- Classe IP: IP54 / IK08
- Température: -25 à 400°C
- Tension: 230V/7,4kW 32A - 400V/11kW 16A - 400V/22kW 32A • Câble: 5 x 6mm²
- Type de prise: type 2
- Interface: Wi-Fi / Ethernet / Bluetooth
- Informations de statut: RVB-LED/appli et portail Wallbox
- Fonction comprise: partage de puissance intelligent
- Durée de vie: chaque essence de bois a sa propre classe de durabilité. Vous trouverez de plus amples informations sous « Essences de bois et durabilité ».

OPTIONS

- Prise: type 1 ou 2
- Fonction supplémentaire: détection courant résiduel + RFID
- Certification: PEFC
- Variations: Chaque luminaire est produit pour vous avec soin. Outre les options standard, nous nous faisons un plaisir d'envisager avec vous des variations pour votre application. Pensez par exemple à une hauteur différente.



FUTURO HOMEBOX:

La FUTURO Homebox est une solution de recharge simple dans un poteau en bois massif subtil. La connexion est simple et de plus, la borne a un témoin indicateur qui s'allume lorsque la voiture est chargée. Le régulateur de charge est suspendu à l'intérieur et est relié à la prise à l'extérieur. Le câble nécessaire à cette fin est également fourni. La FUTURO Homebox est la borne idéale sur votre trajet. Contactez-nous pour en savoir plus sur la FUTURO Homebox.

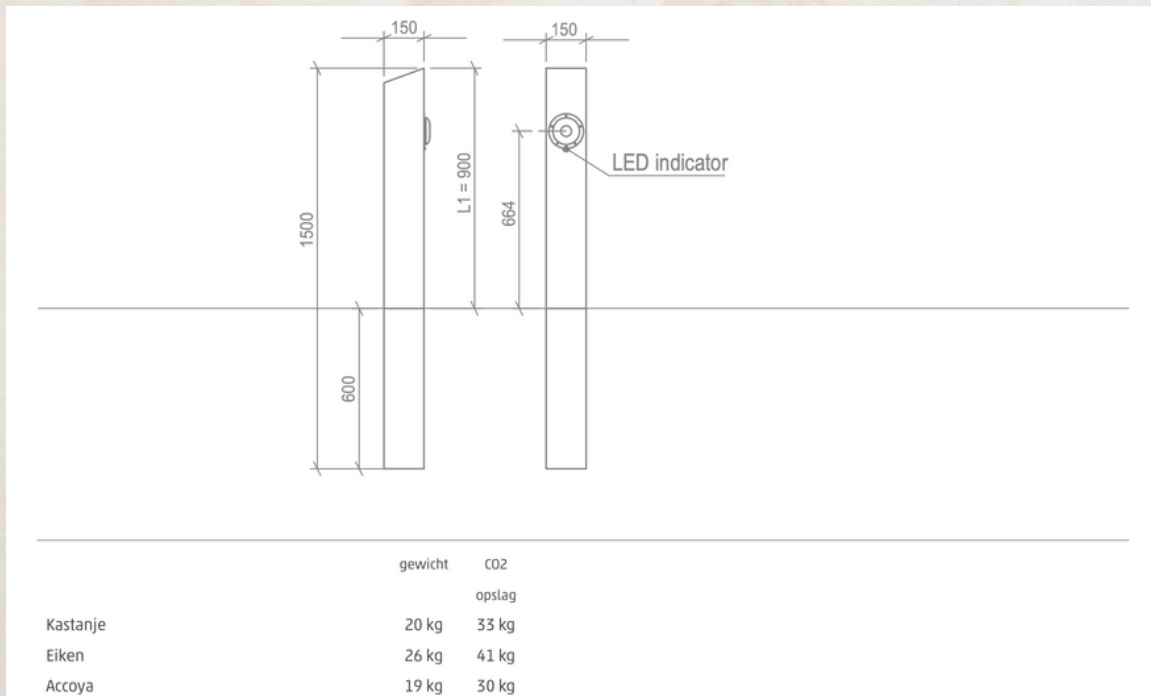


SPÉCIFICATIONS

- Classe IP: IP54
- Température: -25 à 400°C
- Tension: une phase ou trois phases, 230V-400V, 16A et 32A
- Câble: 3x 2,5mm² ou 5 x 6mm²
- Type de prise: type 2
- Informations de statut: LED bleue sur prise
- Durée de vie: chaque essence de bois a sa propre classe de durabilité. Vous trouverez de plus amples informations sous « Essences de bois et durabilité ».

OPTIONS

- Essence de bois: chêne, châtaignier rustique ou Accoya
- Certification: FSC ou PEFC
- Variations: Chaque luminaire est produit pour vous avec soin. Outre les options standard, nous nous faisons un plaisir d'envisager avec vous les variations pour votre application. Pensez par exemple à une hauteur différente.



REFLECTEURS

INVIA

L'INVIA est une barrière ou poteau anti-stationnement que l'on peut utiliser dans différentes applications. Les poteaux carrés peuvent être réalisés en n'importe quelle dimension et essence de bois. De plus, nous pouvons équiper l'INVIA de deux bandes réfléchissantes verticales ou horizontales. On peut dès lors également utiliser ce produit pour indiquer le tracé d'un chemin ou le bord du chemin. Les bandes réfléchissantes sont mi-blanches, mi-rouges, il est ainsi éventuellement possible d'indiquer le sens de marche ou de conduite.

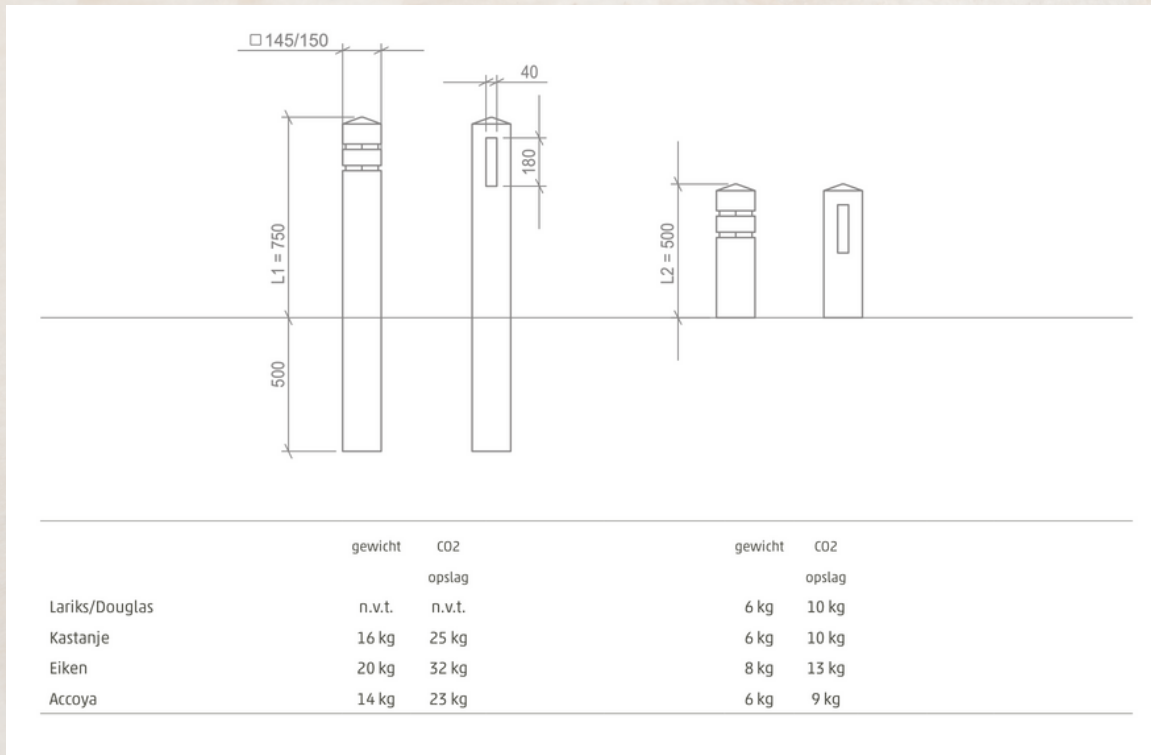


SPÉCIFICATIONS

- Durée de vie: chaque essence de bois a sa propre classe de durabilité. Vous trouverez de plus amples informations sous « Essences de bois et durabilité ».

OPTIONS

- Essence de bois: mélèze/Douglas (seulement sur soutien de pied), chêne, châtaignier rustique ou Accoya
- Certification: FSC ou PEFC
- Variations: Chaque luminaire est produit pour vous avec soin. Outre les options standards, nous nous faisons un plaisir d'envisager avec vous des variations pour votre application. Pensez par exemple à une combinaison avec un lampadaire ou un éclairage de sentier.



BLOCCO

Le BLOCCO est une barrière ou poteau anti-stationnement que l'on peut utiliser dans différentes applications. Le poteau est généralement en châtaignier et équipé de bandes réfléchissantes horizontales ou verticales. Cela donne au BLOCCO un look robuste et naturel. Les bandes réfléchissantes sont mi-blanches, mi-rouges, il est ainsi éventuellement possible d'indiquer le sens de marche ou de conduite. Idéal comme poteau anti-stationnement ou écran entre la chaussée et la piste cyclable. Le poteau est livré entièrement monté. Il reste seulement à creuser un trou et à placer le poteau.

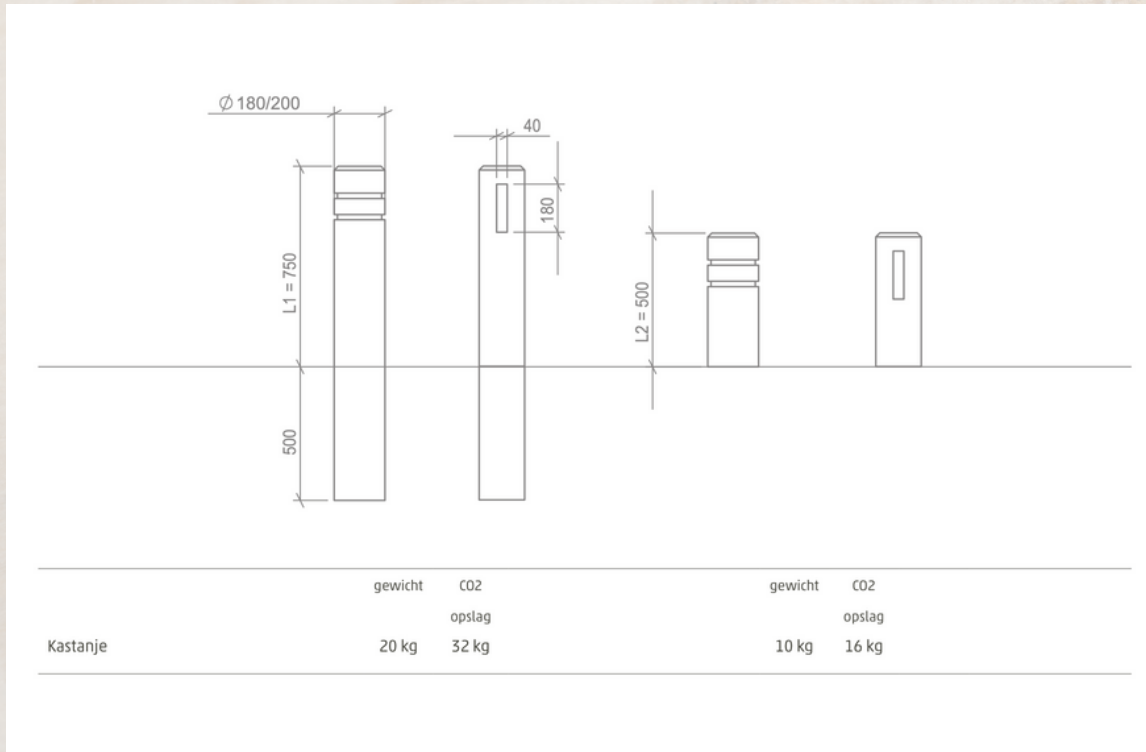


SPÉCIFICATIONS

- Épaisseur: 180-200mm
- Essence de bois: châtaignier
- Durée de vie: chaque essence de bois a sa propre classe de durabilité. Vous trouverez de plus amples informations sous « Essences de bois et durabilité ».

OPTIONS

- Certification: PEFC
- Accessoires: Le BLOCCO est disponible avec ou sans support de poteau. Voir chapitre « Supports de poteau » pour toutes les données techniques des différents supports de poteau.
- Variations: Chaque luminaire est produit pour vous avec soin. Outre les options standards, nous nous faisons un plaisir d'envisager avec vous des variations pour votre application. Pensez par exemple à une combinaison avec un lampadaire ou un éclairage de sentier.



INSTALLATIONS FAUNIQUES

GRUPO

Les chauve-souris sont des animaux protégés aux Pays-Bas. L'abattage des arbres et la démolition, la rénovation et l'isolation des bâtiments représentent une réduction de l'habitat pour ces animaux particulièrement utiles. Les chauve-souris mangent par exemple une très grande quantité de papillons de nuit ainsi que de chenilles processionnaires du chêne. Ce sont de bonnes raisons pour aider les chauve-souris.

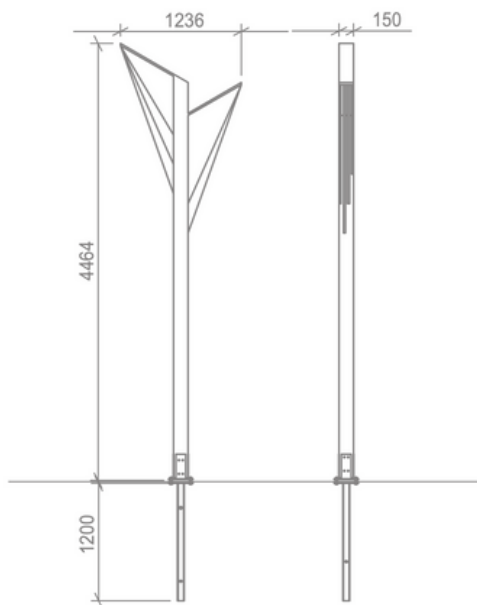


SPÉCIFICATIONS

- Durée de vie: chaque essence de bois a sa propre classe de durabilité. Vous trouverez de plus amples informations sous « Essences de bois et durabilité ».

OPTIONS

- Essence de bois: le mât est en chêne. Les ailes des chauve-souris sont en châtaignier.
- Certification: PEFC
- Épaisseur: 150mm
- Accessoires: le GRUPO est disponible avec ou sans support de poteau. Voir chapitre « Supports de poteau » pour toutes les données techniques des différents supports de poteau.



CASA

Dans un style et un type de matériau adéquats, nous avons choisi de réaliser un nichoir pour les oiseaux, un hôtel pour les insectes ou un refuge pour chauve-souris. Pour un résultat optimal, nous avons tenu compte de la finition du matériau et des dimensions adaptées. Avec les solutions CASA, on peut encore mieux profiter de l'espace extérieur en offrant un refuge aux chauve-souris, aux insectes et aux oiseaux. Des solutions qui se fondent dans le cadre naturel. C'est ce que nous voulons. Avec moins d'impact, plus d'impact!

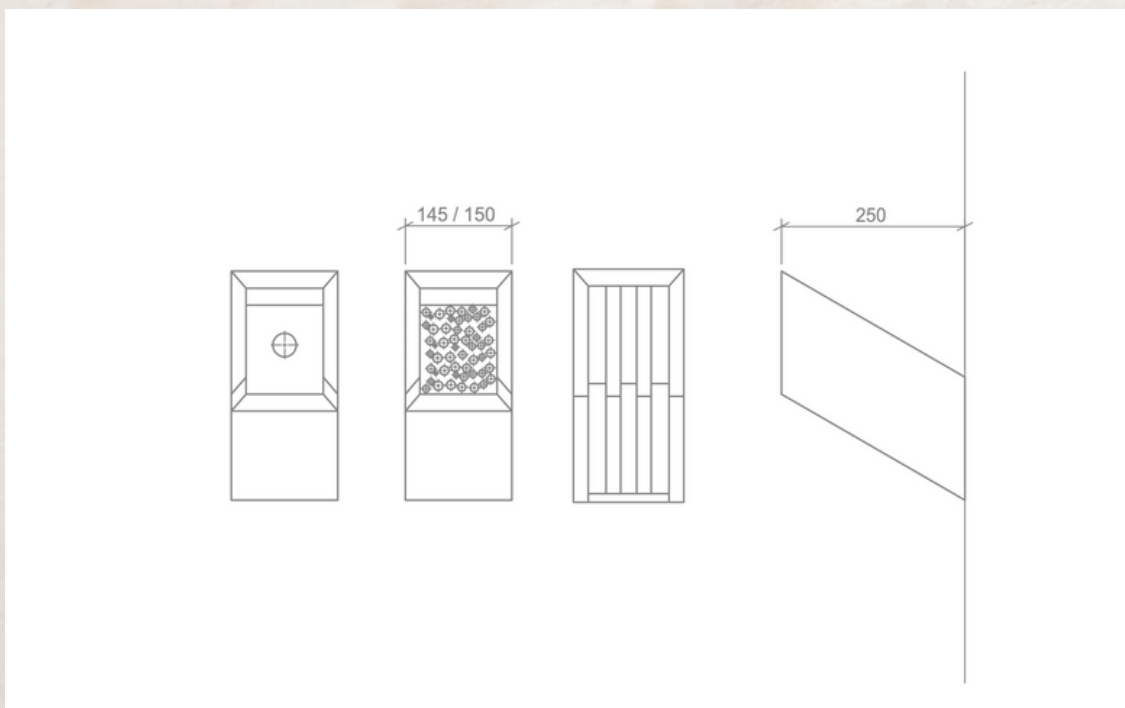


SPÉCIFICATIONS

- Durée de vie: chaque essence de bois a sa propre classe de durabilité. Vous trouverez de plus amples informations sous « Essences de bois et durabilité ».
- VARIATIONS DE PRODUIT CASA, nichoir, mélèze, chêne, châtaignier ou Accoya CASA, hôtel pour insectes, mélèze, chêne, châtaignier ou Accoya CASA, refuge pour chauve-souris, mélèze, chêne, châtaignier ou Accoya.

OPTIONS

- Essence de bois: nous pouvons les réaliser en mélèze/ Douglas, chêne, châtaignier ou Accoya.
- Certification: PEFC, FSC
- Accessoires: le CASA est livré avec matériel de fixation pour le montage sur le mât.



SUPPORTS DE COLONNE

Pour installer les produits sur une rampe, une fondation en béton, du carrelage ou une terrasse de toit, il existe une large gamme de supports de poteau et d'éléments de fondation. L'installation hors sol a aussi un effet positif sur la durée de vie des produits.

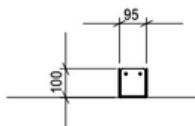
PH01

Repose-pieds 100

Modèles: EYE 100, PERI 100, TORRE 100 & SPINA 100

Matériau: acier inoxydable 316

Poids: 1 kg



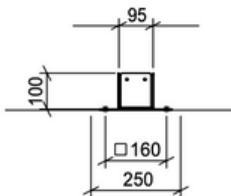
PH02

Repose-pieds 100 avec bride

Modèles: EYE 100, PERI 100, TORRE 100 & SPINA 100

Matériau: acier inoxydable 316

Poids: 3 kg



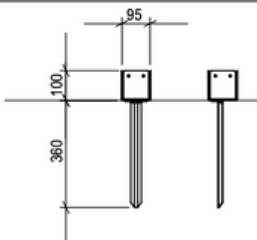
PH03

Repose-pieds 100 avec goupille

Modèles: EYE 100, PERI 100, TORRE 100 & SPINA 100

Matériau: acier inoxydable 316

Poids: 2 kg



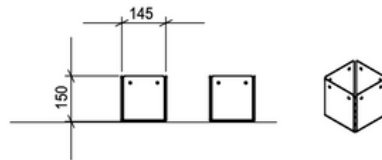
PH04

Repose-pieds 150

Modèles: EYE 150, EYE SOLAR, PERI 150,
TORRE 150, TORRE SOLAR & FARO

Matériau: acier inoxydable 316

Poids: 2 kg

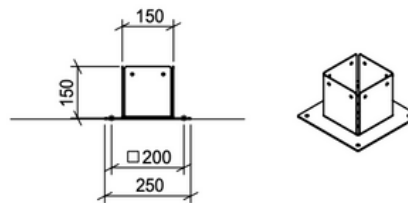
**PH05**

Repose-pieds 150 avec bride

Modèles: EYE 150, PERI 150, SPINA 150,
TORRE 150 & FARO

Matériau: acier inoxydable 316

Poids: 4 kg

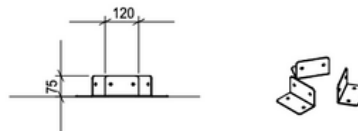
**PH06**

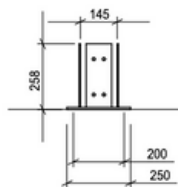
Barre de pied (par 3)

Modèles: BOSCO, BOSCO SOLAR, PIATTO, PIATTO-solar, BASSO,
SOTTO, SPINA 100&150, PERI 100&150, TORRE 100&150,
TORRE-solar, EYE 100&150, EYE solar & CARICO

Matériau: acier inoxydable 316

Poids: 2 kg





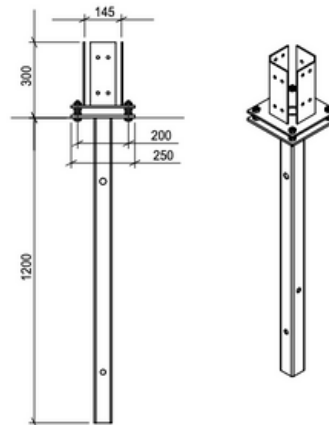
PH07

lanterne de pied

Modèles: STRATO, STELLE, ANGELO & PILA

Matériau: Acier galvanisé

Poids: 7 kg



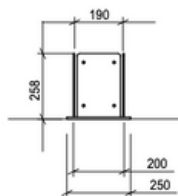
PH08

Support de poteau

Modèles: STRATO, STELLE, ANGELO & PILA

Matériau: Acier galvanisé

Poids: 20 kg



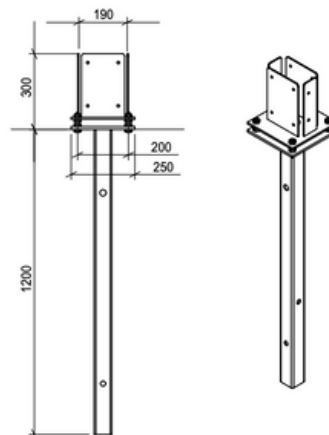
PH09

Pied RIPARO

Modèles: RIPARO

Matériau: acier inoxydable 316

Poids: 7 kg



PH10

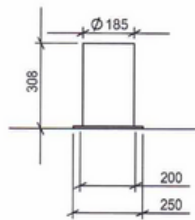
Support de poteau RIPARO

Modèles: RIPARO

Matériau: acier inoxydable 316

Poids: 20 kg





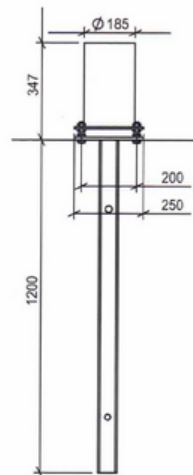
PH11

Voet lantaarn rond

Modellen: ALTO & GIRO

Materiaal: Staal gegalvaniseerd

Gewicht: 7 kg



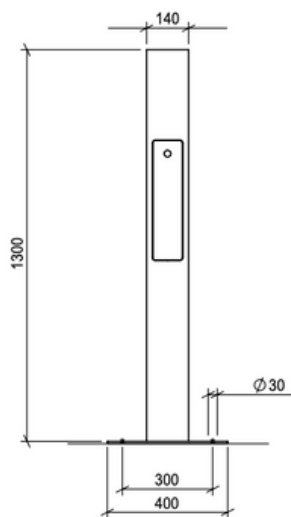
PH12

Paalhouder rond

Modellen: ALTO & GIRO

Materiaal: Staal gegalvaniseerd

Gewicht: 20 kg



PH13

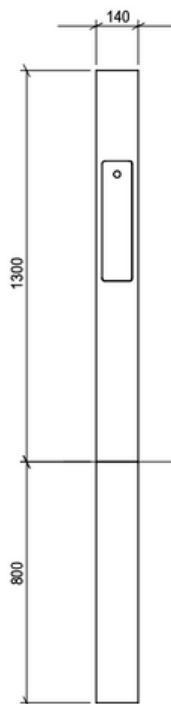
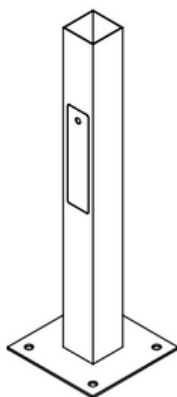
Support de poteau OV avec rail DIN

Modèles: STRATO, STELLE, ANGELO & PILA

Matériau: acier

Finition: revêtement en poudre

Poids: 30 kg



PH14

Support de poteau OV à enterrer avec rail DIN

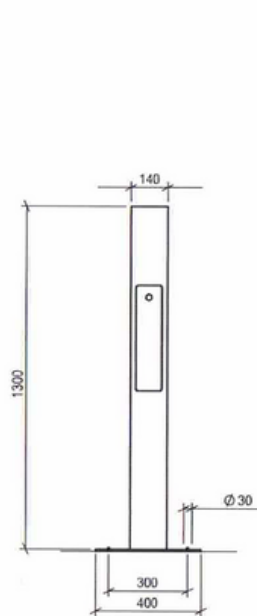
Modèles: STRATO, STELLE, ANGELO & PILA

Matériau: acier

Finition: revêtement en poudre

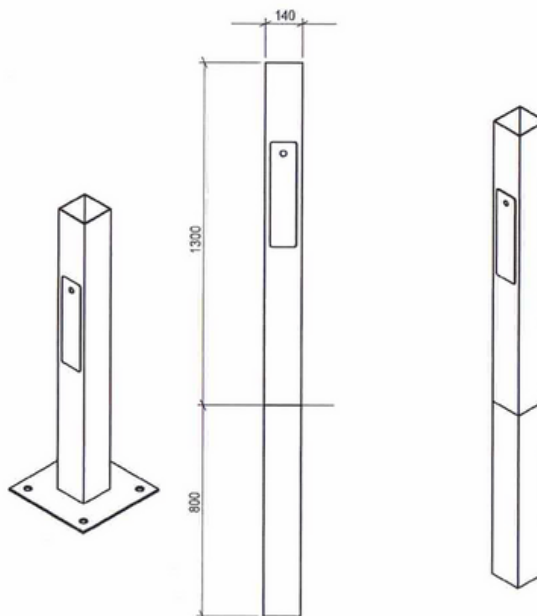
Poids: 48 kg





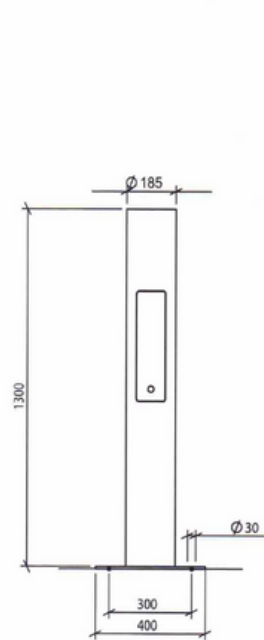
PH13

Support de poteau OV avec rail DIN
 Modèles: STRATO, STELLE, ANGELO & PILA
 Matériau: acier
 Finition: revêtement en poudre
 Poids: 30 kg



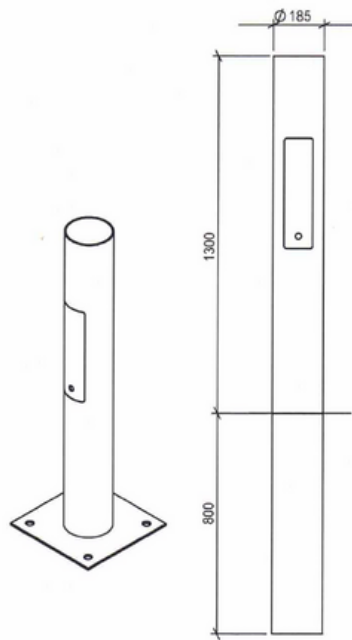
PH14

Support de poteau OV à enterrer avec rail DIN
 Modèles: STRATO, STELLE, ANGELO & PILA
 Matériau: acier
 Finition: revêtement en poudre
 Poids: 48 kg



PH15

OV Paalhouder met DIN rail
 Modellen: ALTO & GIRO
 Materiaal: Staal
 Afwerking: Poedercoat
 Gewicht: 30 kg

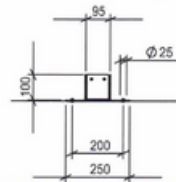


PH16

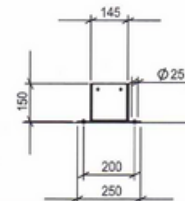
OV Paalhouder ingraven met DIN rail
 Modellen: ALTO & GIRO
 Materiaal: Staal
 Afwerking: Poedercoat
 Gewicht: 48 kg

PH17

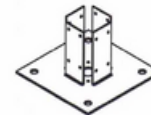
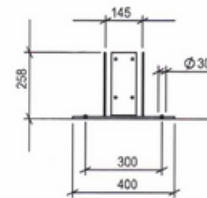
BE Voetsteun 100 met flens
 Modellen: EYE 100, PERI 100 & TORRE 100
 Materiaal: RVS 316
 Gewicht: 3 kg

**PH18**

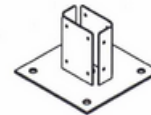
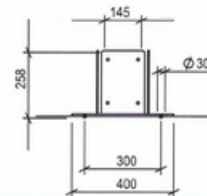
BE voetsteun 150 met flens
 Modellen: EYE 150, PERI 150, TORRE 150 & Faro.
 Materiaal: RVS 316
 Gewicht: 4 kg

**PH19**

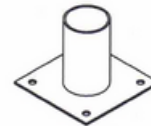
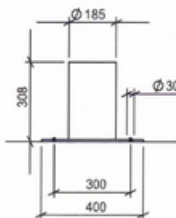
BE voet
 Modellen: STRATO, STELLE, ANGELO & PILA
 Materiaal: RVS 316
 Gewicht: 7 kg

**PH20**

BE voet STRADA
 Modellen: STRADA
 Materiaal: RVS 316
 Gewicht: 7 kg

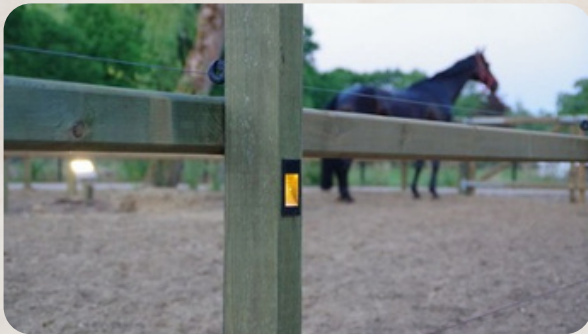
**PH21**

BE voet ALTO
 Modellen: ALTO
 Materiaal: RVS 316
 Gewicht: 7 kg



ENCORE PLUS D'APPLICATIONS











INTERNAVIS

BOIS

Adresse et salle d'exposition:

338 Route de Cambarras

83440 TOURRETTES

Departement VAR

FRANCE

E: marina@internavis.com

W: www.internavis.com/bois

M.: 0033 (0) 6 3862 3501